

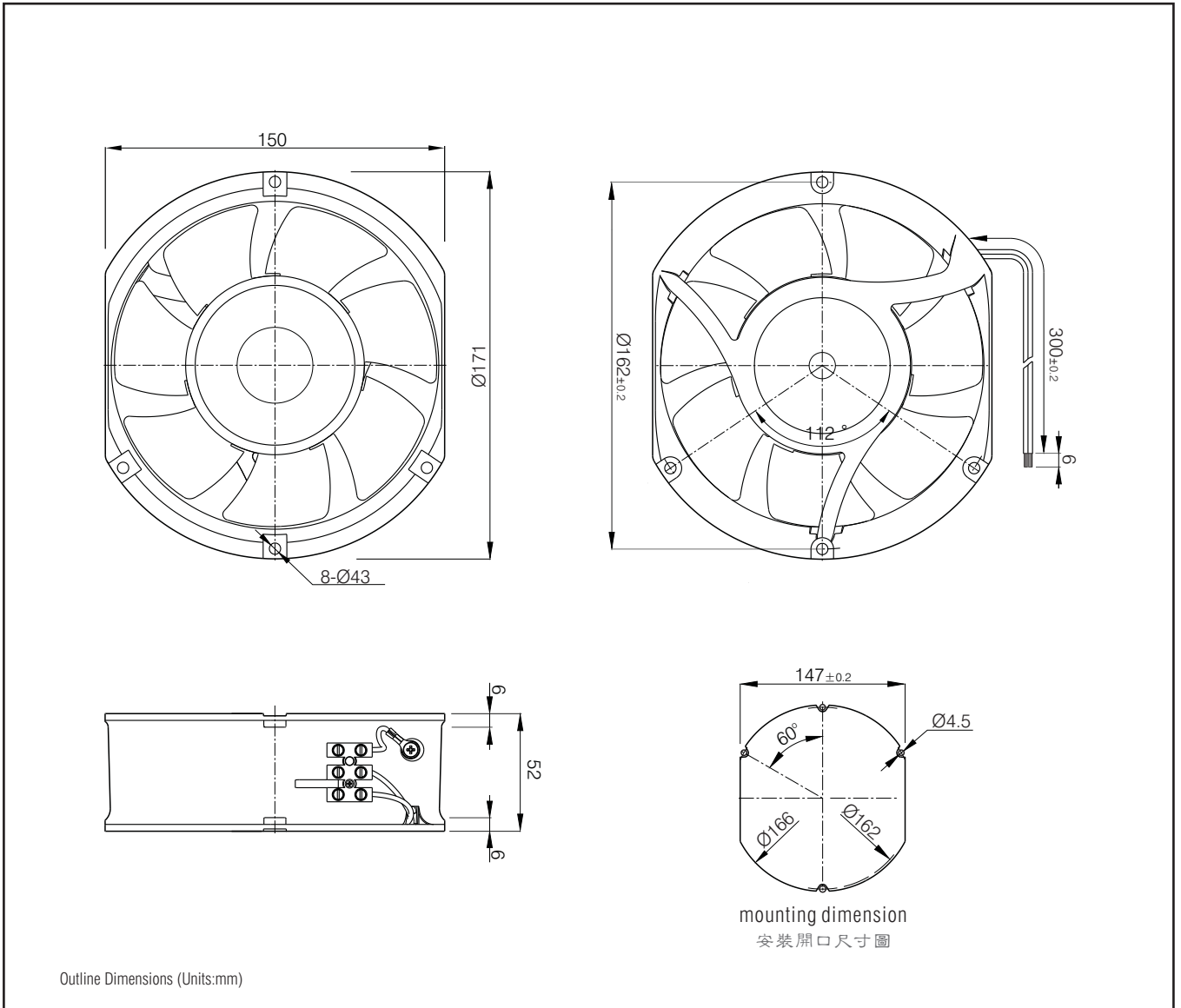
# Shaded Pole Motor Fan 150mm

罩極電機風扇



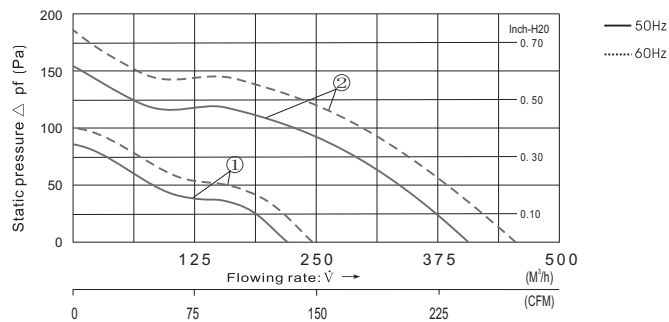
- 1 Frame**  
Aluminium alloy die-casting, surfaces is finished by black anti-corrosion treatment.
- 2 Impeller**  
Black plastic PBT UL94V-0 (5 Blades/7 Blades)
- 3 Operation Temperature/Humidity Range:  
(under unconcretionary state)**  
-40°C ~ +65°C (temperature), 0% ~ 95% (himidity)
- 4 Protection**  
Impedance Protected
- 5 Withstand Voltage**  
AC 1,800V , 1 min at 0.5mA, 50/60 Hz
- 6 Insulation System**  
Design according to IEC61858 Grade B,
- 7 Protection Grade** IP34

- 1 機 架:**  
合金鋁壓鑄成型，表面黑色抗腐蝕處理
- 2 風 葉:**  
黑色塑料 PBT UL94V-0. (5葉/7葉)
- 3 運行溫/濕度範圍: (非凝結狀態)**  
溫度 -40°C ~ +65°C 濕度 0% ~ 95%
- 4 保 護:**  
阻抗保護
- 5 絕緣耐壓:**  
AC 1800V 0.5mA 50/60Hz下耐受1分鐘
- 6 絕緣系統:**  
按 IEC61858 B級設計
- 7 電機防護等級:**  
IP 34



- Ⓐ Rotation direction of blades : CW seen from the front impellers
- Ⓑ Power Connection: UL3385-20 Lead wire, (terminal connection)
- Ⓒ Unit weight: 900g

- Ⓐ 風扇旋向: 從扇葉方向看為順時針
- Ⓑ 電源連接: UL3385-20 引線連接(端子連接)
- Ⓒ 單機重量: 900kg



## Parameters

Type 產品型號	Motor 電機	Rated Voltage 額定電壓 V	Frequency 周波數 Hz	current 電流 (A)	Power 功率 (W) +10% -20%	Speed 回轉速度 (min <sup>-1</sup> )	Max Air Flow 最大風量 CFM m <sup>3</sup> /h	Static Pressure 最大靜壓 (Pa)	Noise 噪音 (dB)	Curve 曲線	Remark 備注	
FJ15051AB	M2S7401-BB	115	50	0.34	25	2500	130	220	80	50	①	5 Blades
			60	0.32	23	2700	142	240	100	52		
FJ15051ABH	M2S7402-BB	115	50	0.48	41	2550	237	402	160	55	②	7 Blades
			60	0.46	38	2800	271	460	180	57		
FJ15052AB	M2E7401-BB	230	50	0.19	26	2500	130	220	80	50	①	5 Blades
			60	0.17	24	2700	142	240	100	52		
FJ15052ABH	M2E7402-BB	230	50	0.26	41	2550	237	402	160	55	②	7 Blades
			60	0.24	38	2800	271	460	180	57		