

TANA[®]

TANA[®]

对夹止回阀系列 Wafer Check Valve Series



www.tanamachine.com

WENZHOU TOPNOTCH MACHINE CO.,LTD.

Add:Heyi Industrial Zone, Oubei Town,Yongjia,Wenzhou,
Zhejiang,China 325105

Tel:+86-577-67318591

Fax:+86-577-67328591

Mobile:+86-18906638592

E-mail:market@tanamachine.com

Website:www.tanamachine.com

代理商/Agents:

WENZHOU TOPNOTCH MACHINE CO.,LTD.

TANA[®]

WENZHOU TANA TOPNOTCH MACHINE CO.,LTD.

用心制造 做得更好

Produce With Heart Product The Better

TANA[®]

泰纳阀门—您杰出的合作伙伴!

TANA Valve, Your outstanding partners!



Brief Introduction

Wenzhou Topnotch Machine Co.,Ltd., brand name TANA .established in the year 2003, located at China famous pump&valve Town Oubei, Wenzhou. We're specialized in producing and marketing all kinds of industrial valves, pump & actuators. Our corporate Vision is to be a pipeline control specialist by supply products and help our valued customer solve their problems with excellent sales & after-sales service, and also reasonable price.

Over the years, we already have expanded our operations with team of well experienced design, manufacturing and marketing engineers. We have 100-150 employees, around 50 sets advantaged producing equipments, which ensure our production ability. Our products have been widely application in the gas, oil, refining, chemical, marine, power generation and pipeline transmission industries. And 80% of products are supplied to Southeast Asia, the Middle East, North America, Europe and Africa, more than 30 oversea countries' we have accumulated good reputation from our clients.

Quality is at the heart of everything we do, through product development to manufacturing, supply and sale. We make products strictly according to International standards & clients' requirements, and have established quality control system to ensure us offer the high quality products.

"Keep the promise and offer the top-class products & service" is our principle, we believe that we can establish and maintain long term win-win cooperation through our mutual effort by reasonable price, good quality product and best service.

Welcome to contact us, thank you!

Production Equipment 生产装备 →



精湛的制造工艺和不断创新的精神缔造完美商品。

Exquisited manufacturing craft and constantly innovation creat perfect products.

先进的检测设备，一丝不苟的检测意识，确保产品的稳定和可靠。

Advanced ckecking equipments and the earnest,checking sense to make assure of the steadiness and reliable of the products





对夹双瓣式止回阀
Dual-plate wafer check valve



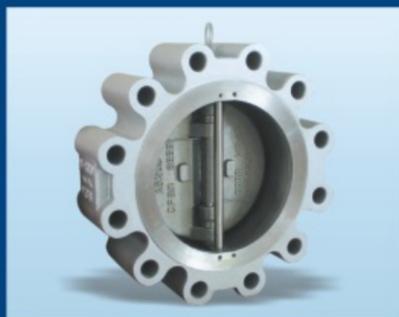
内置对夹双瓣式止回阀
Built-in dual-plate wafer check valve



高压对夹双瓣式止回阀 (锻造阀体)
High pressure dual-plate wafer check valve (forgings)



凸耳双瓣式止回阀
Dual-plate lug check valve



内置凸耳双瓣式止回阀
Built-in dual-plate lug check valve



内置高压凸耳双瓣式止回阀 (锻造阀体)
Built-in high pressure dual-plate lug check valve (forgings)



双法兰双瓣式止回阀
Dual-plate double-flange check valve



内置双法兰双瓣式止回阀
Built-in dual-plate double-flange check valve



对夹单瓣旋启式止回阀 (短系列)
Single-plate wafer swing check valve (short pattern)



(DN ≥ 125) 对夹单瓣升降式止回阀
Single-plate wafer swing check valve



(DN ≤ 100) 对夹单瓣升降式止回阀 (长系列)
Single-plate wafer swing check valve (long pattern)



(DN ≤ 100) 对夹单瓣升降式止回阀 (短系列)
Single-plate wafer swing check valve (short pattern)

用途 Use

对夹旋启式止回阀适用于公称压力PN1.0MPa~42.0MPa、Class150~2500；公称口径DN15~1200mm、NPS1/2~48；工作温度-196~540℃的各种管路上，用于防止介质倒流。通过选用不同的材质，可适用于水、蒸汽、油品、硝酸、醋酸、强氧化性介质及尿素等多种介质。

标准与规范 Standard

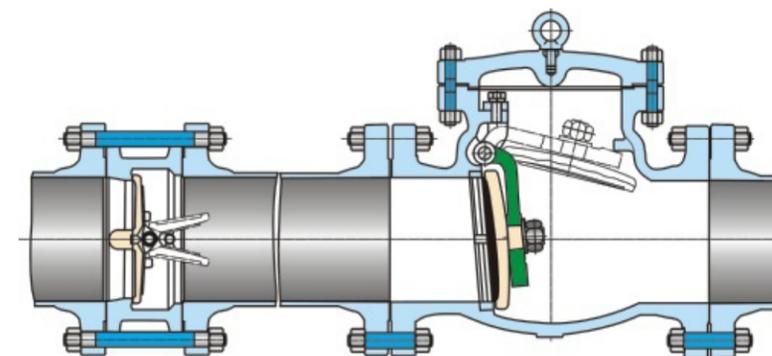
设计与制造	结构长度	配管法兰	压力-温度等级	试验与检验
API594、API6D、JB/T8937	API594、API6D、JB/T8937	JB/T74~90、GB/T13402、GB/T9112~9124、HG/T20592~20635、SH3406、ANSI B16.5、API605、ASME B16.47、DIN2543~2548	JB/T74、GB/T9124、HG20604~20625、ASME B16.34、DIN2401、SH3406	API598、JB/T9092

结构特点 Unique feature

- 1、结构长度短，其结构长度只有传统法兰止回阀的1/4~1/8；
- 2、体积小、重量轻，其重量只有传统法兰止回阀的1/4~1/20；
- 3、阀瓣关闭快速，水锤压力小；
- 4、水平管道或垂直管道均可使用，安装方便；
- 5、流通通畅、流体阻力小；
- 6、动作灵敏、密封性能好；
- 7、阀瓣行程短、关闭冲击力小；
- 8、整体结构、简单紧凑、造型美观；
- 9、使用寿命长、可靠性高。

旋启式止回阀对比 Swing check valve contrast

结构形式	H76型对夹式双瓣旋启式止回阀	H44型法兰单瓣旋启式止回阀
水锤压力	小，阀瓣行程短、且有弹簧辅助关闭、关闭速度快	很大，阀瓣行程长，需要较长的关闭时间
	H76型的水锤压力只有H44型的1/2~1/5	
尺寸和重量	结构长度很短、体积小、重量轻，为阀门的安装、搬运、存放及管道的布置带来很大的便利，并能大量节约材料、降低造价	结构长度很长，体积笨大，重量很重
	H76型的结构长度只有H44型的1/4~1/6，H76型的重量只有H44型的1/4~1/10	
流体阻力	小，流体阻力系数ξ为2.6~0.7，随着阀门口径的增大，流体阻力系数减小	小，流体阻力系数ξ为1.3~3，但在低压工况下，阀瓣不能完全开启，流体阻力大。流体阻力随着阀门口径的增大而增大
安装	可水平安装或垂直安装，重量轻，不必为阀门设置支座	可水平安装或垂直安装，大口径阀门重量重，需设置支座
开启压力	很小，阀瓣在很小的压差下就能完全打开	较大，阀瓣在较大的压差下才能完全打开
可靠性	阀体为整体结构，简单紧凑、阀门关闭时冲击力小，水锤压力小，阀门寿命长，可靠性高	阀门关闭时的巨大冲击力及水锤压力容易损坏阀门

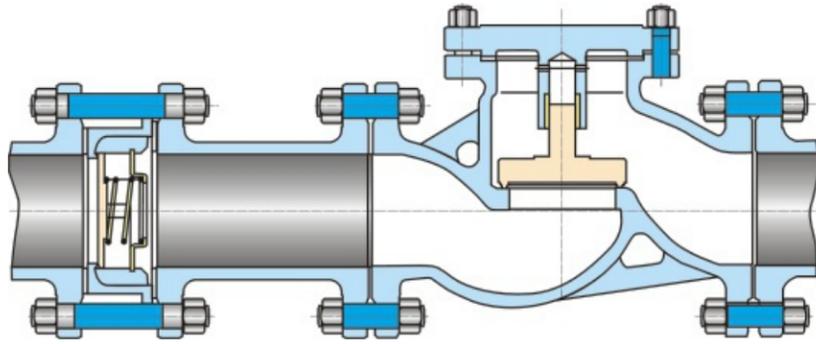


H76型对夹双瓣旋启式止回阀

H44法兰单瓣旋启式止回阀

升降式止回阀对比 Lifting check valve contrast

结构形式	H71型对夹单瓣升降式止回阀	H41型法兰单瓣升降式止回阀
水锤压力	很小，阀瓣行程短、且有弹簧辅助关闭、关闭速度快	小，阀瓣行程长，但无弹簧辅助关闭
尺寸和重量	结构长度很短、体积小、重量很轻，为阀门的安装、搬运、存放及管道的布置带来很大的便利，并能大量节约材料、降低造价	结构长度很长，体积较大，重量很重
	H71型的结构长度只有H41型的1/4~1/8，H71型的重量只有H41型的1/7~1/20	
流体阻力	较大，流体阻力系数ξ为2.8~6.4	很大，流体阻力系数ξ为6~12
安装	可水平安装或垂直安装，重量很轻，安装容易	只有水平安装，口径较大的阀门重量重，较难安装
开启压力	很小，阀瓣在很小的压差下就能完全打开	较小，阀瓣重量较大，需要一定的压差才能将阀瓣完全打开
可靠性	阀门为整体结构，简单紧凑，阀门关闭时冲击力小，水锤压力很小，阀门寿命长，可靠性高	可靠性较高，但阀门由阀体与阀盖两体构成，多了一个潜在的泄漏点



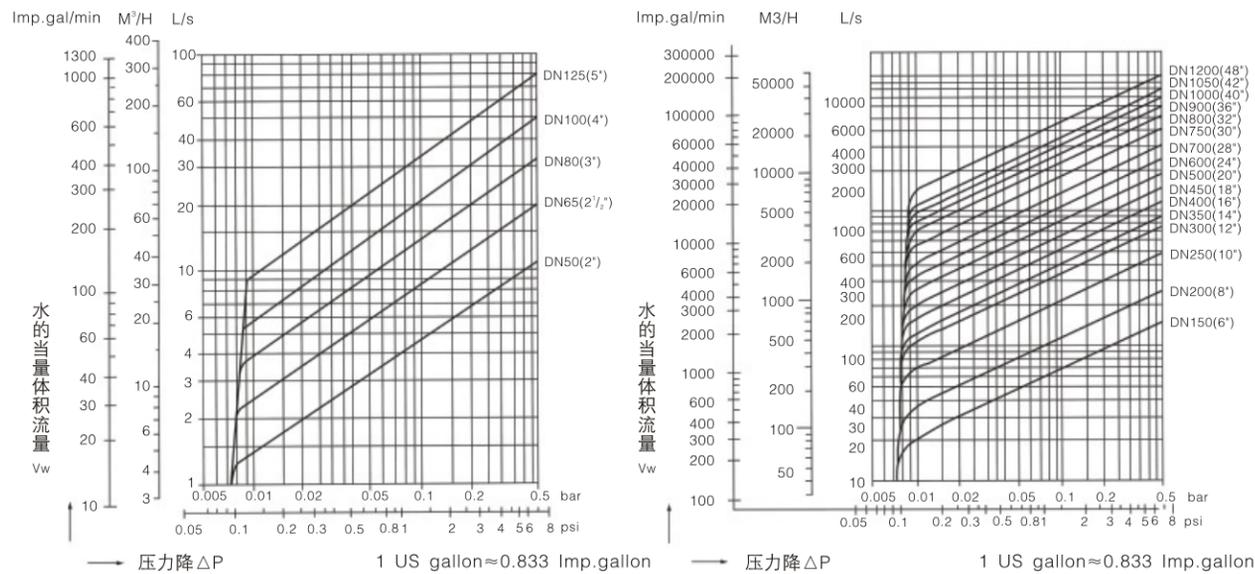
H71型对夹升降式止回阀

H41型法兰升降式止回阀

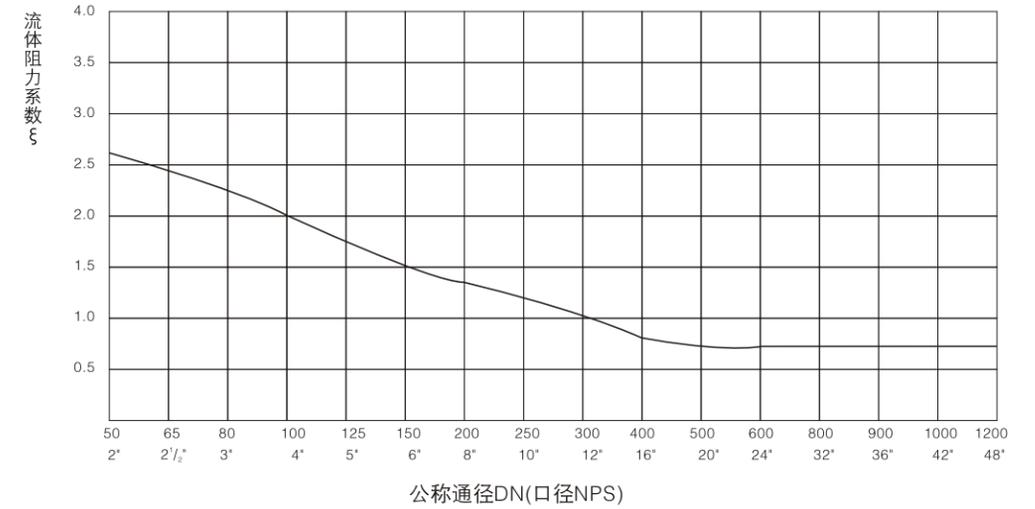
流体力学性能/H76型对夹双瓣旋启式止回阀的体积流量与压力降关系
Hydromechanics performance /Volume flow and the pressure drop relations of the dual-plate wafer check valve

水的当量体积流量Vw与实际流体的体积流量V按下式换算： $V_w = \sqrt{\frac{\rho}{1000}} \cdot V$

式中：Vw-水的当量体积流量，l/s； ρ-流体密度，kg/m³； V-实际流体的体积流量，l/s。



流体力学性能/H76型对夹双瓣式止回阀的流体阻力系数
Hydromechanics performance/the fluid resistance coefficient of the dual-plate wafer check valve



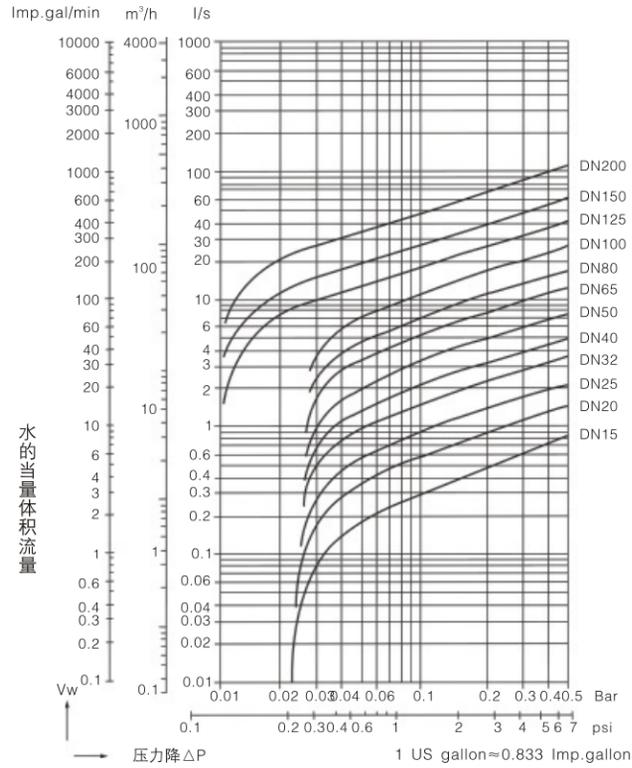
流体力学性能/H76型对夹双瓣旋启式止回阀的流体阻力系数、流量系数及开启压力
Hydromechanics performance/The fluid resistance coefficient, the discharge coefficient and the opening pressure of the dual-plate wafer check valve

公称口径 Normal diameter		阀门全开启时的 流体阻力系数 ξ When the valve is fully open fluid resistance coefficient	常温下阀门全开启时的水流量系数 Room temperature, Water flow when the valve opening coefficient			流体的流向 Fluid flow	
DN	NPS		Kv(m³/h)	Cv(U.S)	Cv(U.K)	↑ 开启压力近似值KPa Open the pressure approximation	→
50	2	2.6	63	74	62	2	1
65	2 1/2	2.4	109	128	107	2	1
80	3	2.3	172	201	169	2	1
100	4	2.0	289	338	283	2	1
125	5	1.8	476	557	466	2	1
150	6	1.5	750	878	735	2	1
200	8	1.3	1432	1675	1403	2	1
250	10	1.2	2330	2726	2283	2	1
300	12	1.0	3676	4301	3602	2	1
350	14	0.9	5274	6171	5169	2	1
400	16	0.8	7306	8548	7160	3	1
450	18	0.8	9246	10818	9061	3	1
500	20	0.8	11415	13356	11187	3	1
600	24	0.7	17573	20560	17222	3	1
700	28	0.7	23919	27985	23441	4	1
750	30	0.7	27458	32126	26909	4	1
800	32	0.7	31241	36552	30616	4	1
900	36	0.7	39539	46261	38748	4	1
1000	40	0.7	48814	57112	47838	4	1
1050	42	0.7	53817	62966	52741	4	1
1200	48	0.7	70292	82242	68886	4	1

流体力学性能/H71型对夹双瓣旋启式止回阀的体积流量与压力降关系
Hydromechanics performance/The rate volume flow and the pressure drop relations of the single-plate wafer lift check valve

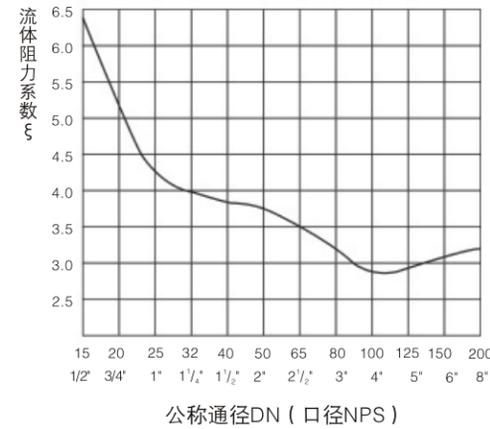
水的当量体积流量V_w与实际流体的体积流量V按下式换算： $V_w = \sqrt{\frac{\rho}{1000}} \cdot V$

式中：V_w—水的当量体积流量，l/s； ρ—流体密度，kg/m³； V—实际流体的体积流量，l/s。



流体力学性能
Hydromechanics performance

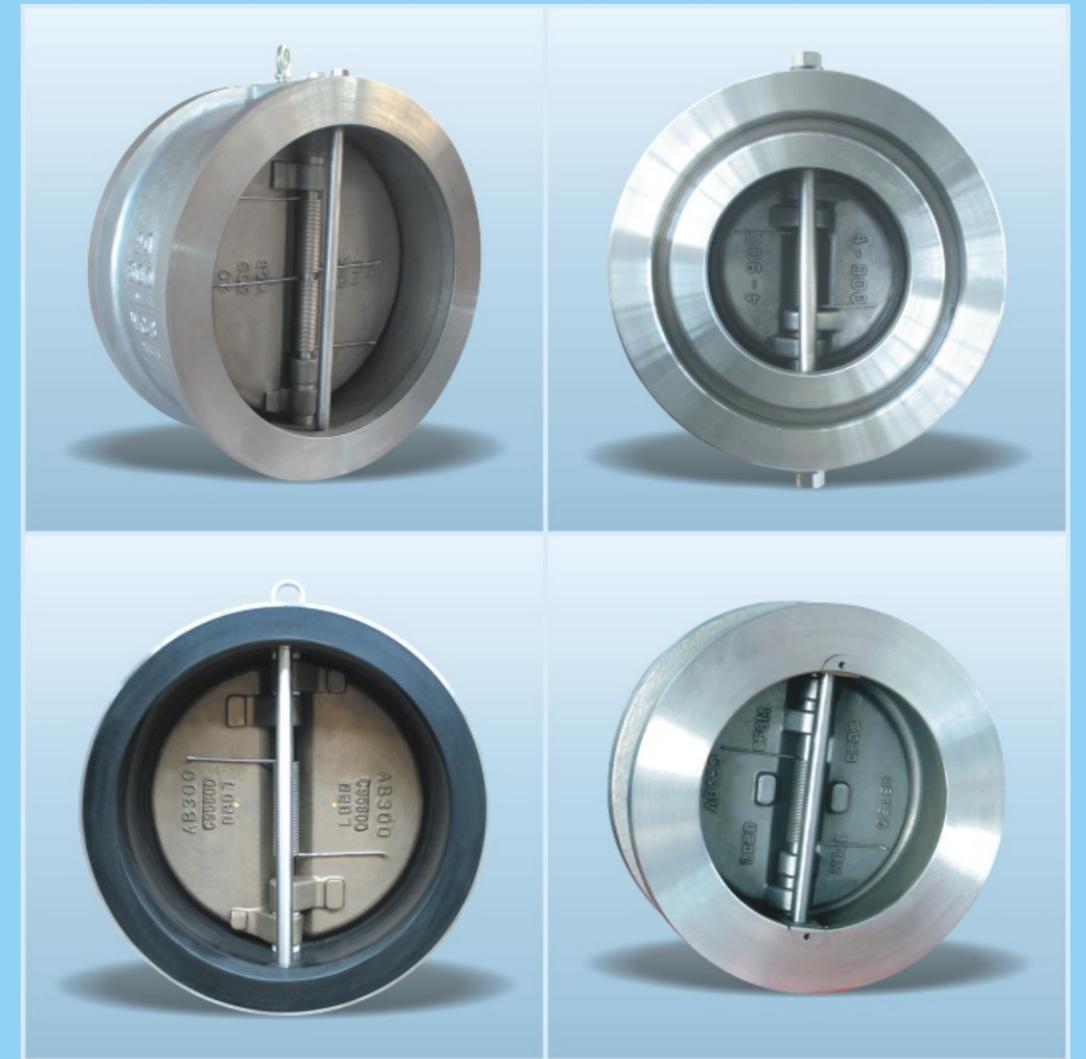
H71型对夹升降式止回阀流体阻力系数



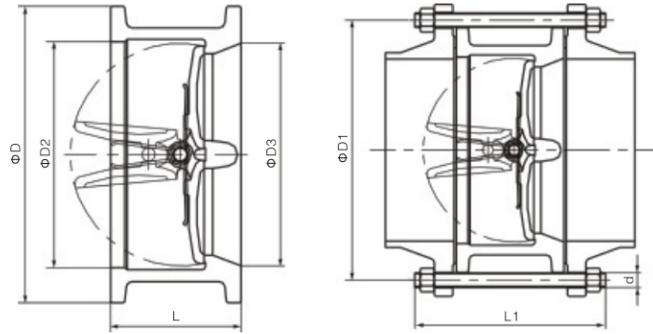
流体力学性能/H71型对夹双瓣旋启式止回阀流体阻力系数、流量系数及开启压力
Hydromechanics performance/The fluid resistance coefficient, the discharge coefficient and the opening pressure of single-plate wafer lift check valve

公称口径 Nominal diameter		阀门全开启时的 流体阻力系数 ξ When the valve is fully open fluid resi- stance coefficient	常温下阀门开启时的水流量系数 Room temperature, Water flow when the valve opening coefficient			流体的流向 Fluid flow		
DN	NPS		Kv(m³/h)	Cv(U.S)	Cv(U.K)	↑	↓	→
15	1/2	6.4	2.6	3.0	2.5	3	2	2.5
20	3/4	5.1	6.4	7.5	6.3	3	2	2.5
25	1	4.1	12.6	14.8	12.3	3	2	2.5
32	1 1/4	4.1	19.7	23.1	19.3	3	2	2.5
40	1 1/2	3.8	29.5	34.5	28.9	3	2	2.5
50	2	3.5	54.6	63.9	53.5	3	2	2.5
65	2 1/2	3.5	85.4	99.9	83.7	3	2	2.5
80	3	3.2	128	150	125	3	2	2.5
100	4	2.8	244	286	249	3	2	2.5
125	5	2.9	375	439	368	3	1	2
150	6	3.1	522	611	512	3	1	2
200	8	3.2	915	1070	897	3	1	2

H76型对夹双瓣式止回阀
H76 Dual-plate Wafer Check Valve



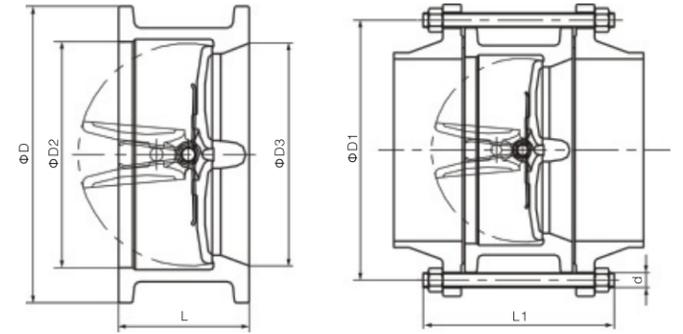
H76H型对夹双瓣式止回阀(美标)
API Dual-Plate Wafer Check Valve
ASME B16.5



尺寸及重量 (Dimensions & Weights)

口径 Size	压力等级 Pressure Rating	连接端 End facing	尺寸 Dimensions				配管法兰 Pipe Flange				重量 Weight (Kg)	
			L	D	D3	D2	D1	螺栓数量 Stud Quantity	螺栓直径d Stud Diameter			螺栓长度L1 Stud Length
			mm						in	mm		
2" (50)	150	RF	60	103	51	58	120.7	4	5/8	M16	140	2
	300	RF	60	110	51	58	127	8	5/8	M16	155	3
	600	RF/RTJ-23	60	110	51	58	127	8	5/8	M16	175/180	3
	900	RF/RTJ-24	70	140	50	55	165.1	8	7/8	M24	225/230	8
	1500	RF/RTJ-24	70	140	50	55	165.1	8	7/8	M24	225/230	8
2500	RF/RTJ-26	70	143	45	50	171.4	8	1	M27	255/260	9	
2 1/2" (65)	150	RF	67	122	65	73	139.7	4	5/8	M16	150	3
	300	RF	67	128	65	73	149.2	8	3/4	M20	175	4
	600	RF/RTJ-26	67	128	65	73	149.2	8	3/4	M20	195/200	5
	900	RF/RTJ-27	83	162	62	70	190.5	8	1	M27	250/255	11
	1500	RF/RTJ-27	83	162	62	70	190.5	8	1 1/8	M30	250/255	11
2500	RF/RTJ-28	83	166	52	60	196.8	8	1 1/4	M33	290/310	13	
3" (80)	150	RF	73	135	80	88	152.4	4	5/8	M16	160	4
	300	RF	73	147	80	88	168.3	8	3/4	M20	190	6
	600	RF/RTJ-31	73	147	80	88	168.3	8	3/4	M20	210/215	7
	900	RF/RTJ-31	83	165	76	88	190.5	8	7/8	M24	240/245	12
	1500	RF/RTJ-35	83	172	76	88	203.2	8	1 1/8	M30	270/275	13
2500	RF/RTJ-32	86	194	65	85	228.6	8	1 1/4	M33	320/330	19	
4" (100)	150	RF	73	173	102	108	190.5	8	5/8	M16	170	6
	300	RF	73	179	102	108	200	8	3/4	M20	195	8
	600	RF/RTJ-37	79	191	102	108	215.9	8	7/8	M24	235/240	11
	900	RF/RTJ-37	102	204	100	108	235	8	1 1/8	M30	285/290	19
	1500	RF/RTJ-39	102	207	100	108	241.3	8	1 1/4	M33	310/315	24
2500	RF/RTJ-38	105	232	90	100	273	8	1 1/2	M39X3	370/380	32	
5" (125)	150	RF	86	195	127	132	215.9	8	5/8	M16	190	9
	300	RF	86	214	127	132	235	8	3/4	M20	215	13
	600	RF/RTJ-41	105	239	127	132	292.1	8	1	M27	280/285	20
	900	RF/RTJ-41	110	245	125	130	279.4	8	1 1/4	M33	310/315	33
	1500	RF/RTJ-44	110	252	125	130	292.1	8	1 1/2	M39X3	370/375	35
2500	RF/RTJ-42	110	277	110	120	323.8	8	1 3/4	M45X3	420/435	47	
6" (150)	150	RF	98	220	152	160	241.3	8	3/4	M20	205	9
	300	RF	98	249	152	160	269.9	12	3/4	M20	230	13
	600	RF/RTJ-45	136	265	152	160	292.1	12	1	M27	320/325	30
	900	RF/RTJ-45	159	286	150	160	317.5	12	1 1/8	M30	365/370	48
	1500	RF/RTJ-46	159	280	150	160	317.5	12	1 3/8	M36X3	430/440	60
2500	RF/RTJ-47	159	315	135	150	368.3	8	2	M52X3	515/530	86	
8" (200)	150	RF	127	277	203	210	298.5	8	3/4	M20	240	24
	300	RF	127	305	203	210	330.2	12	7/8	M24	280	32
	600	RF/RTJ-49	165	318	200	210	349.2	12	1 1/8	M30	370/375	55
	900	RF/RTJ-49	206	356	200	210	393.7	12	1 3/8	M36X3	440/445	85
	1500	RF/RTJ-50	206	350	200	210	393.7	12	1 5/8	M42X3	510/520	130
2500	RF/RTJ-51	206	385	180	190	438.2	12	2	M52X3	600/620	170	

H76H型对夹双瓣式止回阀(美标)
API Dual-Plate Wafer Check Valve
ASME B16.5



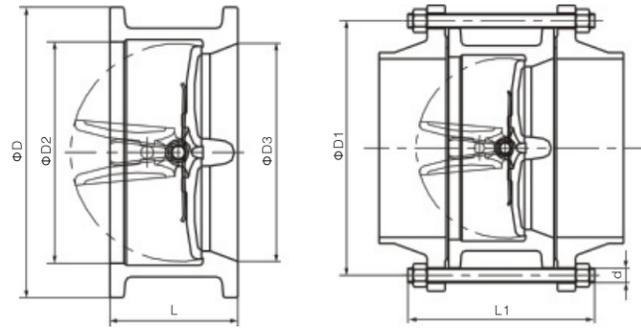
尺寸及重量 (Dimensions & Weights)

口径 Size	压力等级 Pressure Rating	连接端 End facing	尺寸 Dimensions				配管法兰 Pipe Flange				重量 Weight (Kg)	
			L	D	D3	D2	D1	螺栓数量 Stud Quantity	螺栓直径d Stud Diameter			螺栓长度L1 Stud Length
			mm						in	mm		
10" (250)	150	RF	146	337	254	265	362	12	7/8	M24	270	36
	300	RF	146	359	254	265	387.4	16	1	M27	315	51
	600	RF/RTJ-53	213	398	254	265	431.8	16	1 1/4	M33	440/445	110
	900	RF/RTJ-53	241	432	250	265	469.9	16	1 3/8	M36X3	490/495	180
	1500	RF/RTJ-54	248	433	240	260	482.6	12	1 7/8	M48X3	600/610	220
	2500	RF/RTJ-55	254	474	225	235	539.8	12	2 1/2	M64X3	750/775	240
12" (300)	150	RF	181	407	305	310	431.8	12	7/8	M24	310	60
	300	RF	181	420	305	310	450.8	16	1 1/8	M30	365	78
	600	RF/RTJ-57	229	455	305	310	489	20	1 1/4	M33	460/465	150
	900	RF/RTJ-57	292	495	300	305	533.4	20	1 3/8	M36X3	560/565	270
	1500	RF/RTJ-58	305	518	300	305	571.5	16	2	M52X3	690/715	390
	2500	RF/RTJ-60	305	547	270	280	619	12	2 3/4	M70X3	855/885	450
14" (350)	150	RF	184	448	350	355	476.3	12	1	M27	325	85
	300	RF	222	483	350	355	514.4	20	1 1/8	M30	410	135
	600	RF/RTJ-61	273	490	340	350	527	20	1 3/8	M36X3	520/525	215
	900	RF/RTJ-62	356	518	340	350	558.8	20	1 1/2	M39X3	645/655	350
	1500	RF/RTJ-63	356	576	330	340	635	16	2 1/4	M56X3	775/800	570
	2500	RF/RTJ-63	356	576	330	340	635	16	2 1/4	M56X3	775/800	570
16" (400)	150	RF	191	512	400	405	539.8	16	1	M27	340	120
	300	RF	232	537	400	405	571.5	20	1 1/4	M33	435	185
	600	RF/RTJ-65	305	562	390	400	603.2	20	1 1/2	M39X3	575/580	320
	900	RF/RTJ-66	384	572	380	400	616	20	1 5/8	M42X3	685/695	470
	1500	RF/RTJ-67	384	639	370	390	704.8	16	2 1/2	M64X3	850/880	750
	2500	RF/RTJ-67	384	639	370	390	704.8	16	2 1/2	M64X3	850/880	750
18" (450)	150	RF	203	547	450	455	577.9	16	1 1/8	M30	365	140
	300	RF	264	594	450	455	628.6	24	1 1/4	M33	475	230
	600	RF/RTJ-69	362	610	440	450	654	20	1 5/8	M42X3	650/655	390
	900	RF/RTJ-70	451	635	430	440	685.8	20	1 7/8	M48X3	790/805	605
	1500	RF/RTJ-71	468	701	420	440	774.7	16	2 3/4	M70X3	955/985	1000
	2500	RF/RTJ-71	468	701	420	440	774.7	16	2 3/4	M70X3	955/985	1000
20" (500)	150	RF	219	604	500	505	635	20	1 1/8	M30	365	160
	300	RF	292	652	500	505	685.8	24	1 1/4	M33	510	300
	600	RF/RTJ-73	368	680	490	500	723.9	24	1 5/8	M42X3	670/680	520
	900	RF/RTJ-74	451	695	490	500	749.3	20	2	M52X3	810/825	820
	1500	RF/RTJ-75	533	752	460	480	831.8	16	3	M76X3	1065/1095	1280
24" (600)	150	RF	222	715	600	605	749.3	20	1 1/4	M33	405	250
	300	RF	318	772	600	605	812.8	24	1 1/2	M39X3	560	430
	600	RF/RTJ-77	438	786	590	600	838.2	24	1 7/8	M48X3	780/795	780
	900	RF/RTJ-78	495	835	580	590	901.7	20	2 1/2	M64X3	945/965	1050
	1500	RF/RTJ-79	559	898	560	570	990.6	16	3 1/2	M90X3	1170/1210	1950

以上尺寸仅供参考。The above dimensions are for reference only.

口径 Size	2"-24"	26"-60"	66"-144"
法兰标准 FlgStd	ASME B16.5	ASME B16.47 A (MSS SP44)	AWWA C207 (Class E 275 PSI)

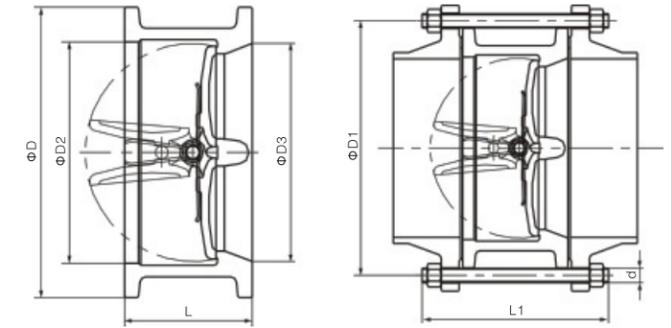
H76H型对夹双瓣式止回阀(美标)
API Dual-Plate Wafer Check Valve
ASME B16.47 A



尺寸及重量 (Dimensions & Weights)

口径 Size	压力等级 Pressure Rating	连接端 End facing	尺寸 Dimensions				配管法兰 Pipe Flange				重量 Weight (Kg)	
			L	D	D3	D2	D1	螺栓数量 Stud Quantity	螺栓直径d Stud Diameter			螺栓长度L1 Stud Length
			mm						in	mm		
28" (700)	150	RF	305	827	685	690	863.6	28	1 1/4	M33	545	390
	300	RF	368	895	685	690	939.8	28	1 5/8	M42X3	650	680
	600	RF/RTJ-94	483	910	685	690	965.2	28	2	M52X3	850/865	1250
	900	RF/RTJ-101	572	943	670	680	1022.4	20	3	M76X3	1080/1100	1700
30" (750)	150	RF	305	878	740	740	914.4	28	1 1/4	M33	550	440
	300	RF	368	949	735	740	997	28	1 3/4	M45X3	665	700
	600	RF/RTJ-95	505	967	735	740	1022.4	28	2	M52X3	890/905	1550
	900	RF/RTJ-102	635	1006	715	730	1085.9	20	3	M76X3	1160/1180	2000
32" (800)	150	RF	305	935	785	790	977.9	28	1 1/2	M39X3	570	530
	300	RF	368	1003	785	790	1054.1	28	1 7/8	M48X3	685	760
	600	RF/RTJ-96	533	1020	780	790	1079.5	28	2 1/4	M56X3	920/940	1800
	900	RF/RTJ-103	660	1070	760	780	1155.7	20	3 1/4	M84X3	1200/1220	2200
36" (900)	150	RF	368	1045	885	890	1085.9	32	1 1/2	M39X3	650	700
	300	RF	483	1113	885	890	1168.4	32	2	M52X3	820	1180
	600	RF/RTJ-98	635	1126	875	880	1193.8	28	2 1/2	M64X3	1050/1070	2200
	900	RF/RTJ-105	718	1195	855	865	1289.1	20	3 1/2	M90X3	1290/1310	2800
40" (1000)	150	RF	432	1158	980	990	1200.2	36	1 1/2	M39X3	720	920
	300	RF	546	1110	980	990	1155.7	32	1 5/8	M45X3	885	1480
	600	RF	660	1153	980	985	1212.9	32	2 1/4	M56X3	1130	2600
	900	RF	762	1246	950	965	1339.9	24	3 1/2	M90X3	1380	3200
42" (1050)	150	RF	432	1213	1020	1040	1257.3	36	1 1/2	M39X3	730	980
	300	RF	568	1161	1020	1040	1206.5	32	1 5/8	M45X3	915	1600
	600	RF	702	1215	1020	1030	1282.7	28	2 1/2	M64X3	1210	2900
	900	RF	787	1296	995	1005	1390.7	24	3 1/2	M90X3	1440	3540
48" (1200)	150	RF	524	1397	1170	1080	1422.4	44	1 1/2	M39X3	840	1580
	300	RF	629	1320	1170	1180	1371.6	32	1 7/8	M48X3	1015	2250
	600	RF	787	1386	1170	1170	1460.5	32	2 3/4	M70X3	1350	4050
54" (1350)	150	RF	591	1545	1315	1330	1593.9	44	1 3/4	M42X3	950	2480
	300	RF	718	1489	1315	1330	1549.4	28	2 1/4	M56X3	1160	3200
60" (1500)	150	RF	660	1710	1460	1470	1759	52	1 3/4	M42X3	1040	3500
	300	RF	838	1642	1460	1470	1701.8	32	2 1/4	M56X3	1310	4800
66" (1650)	150	RF	787	1881	1630	1640	1930.4	52	1 3/4	M45X3	1080	**
72" (1800)	150	RF	851	2046	1780	1790	2095.5	60	1 3/4	M45X3	1150	**
78" (1950)	150	RF	927	2204	1930	1940	2260.6	64	2	M52X3	1250	**
84" (2100)	150	RF	1041	2369	2080	2090	2425.7	64	2	M52X3	1370	**
90"-144" (2250-3600)	150	RF	**	**	**	**	**	**	**	**	**	**

H76H型对夹双瓣式止回阀(美标)
API Dual-Plate Wafer Check Valve
ASME B16.47 B

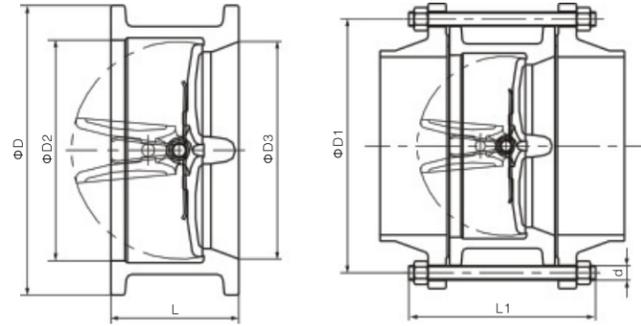


尺寸及重量 (Dimensions & Weights)

口径 Size	压力等级 Pressure Rating	连接端 End facing	尺寸 Dimensions				配管法兰 Pipe Flange				重量 Weight (Kg)	
			L	D	D3	D2	D1	螺栓数量 Stud Quantity	螺栓直径d Stud Diameter			螺栓长度L1 Stud Length
			mm						in	mm		
28" (700)	150	RF	305	773	685	690	795.2	40	3/4	M20	460	350
	300	RF	368	821	685	690	857.2	36	1 1/4	M33	640	600
	600	RF/RTJ-94	483	815	685	690	863.6	28	1 3/4	M45X3	850/870	1000
	900	RF/RTJ-101	572	898	670	680	971.6	20	2 3/4	M70X3	1070/1090	1400
30" (750)	150	RF	305	824	740	740	846.1	44	3/4	M20	460	400
	300	RF	368	882	735	740	920.8	36	1 3/8	M36X3	675	630
	600	RF/RTJ-95	505	875	735	740	927.1	28	1 7/8	M48X3	900/920	1280
	900	RF/RTJ-102	635	955	715	730	1035.0	20	3	M76X3	1150/1170	1700
32" (800)	150	RF	305	878	790	790	900.2	48	3/4	M20	470	450
	300	RF	368	936	790	790	977.9	32	1 1/2	M39X3	680	680
	600	RF/RTJ-96	533	928	780	790	984.3	28	2	M52X3	940/960	1500
	900	RF/RTJ-103	660	1012	760	780	1092.2	20	3	M76X3	1180/1200	1800
36" (900)	150	RF	368	983	890	890	1009.7	44	7/8	M24	550	620
	300	RF	483	1044	880	890	1089	32	1 5/8	M42X3	810	1080
	600	RF/RTJ-98	635	1045	875	880	1104.9	28	2 1/4	M56X3	1090/1110	1900
	900	RF/RTJ-105	718	1120	855	865	1200.2	24	3	M76X3	1260/1280	2400
40" (1000)	150	RF	432	1090	990	990	1120.6	44	1	M27	630	820
	300	RF	546	1146	980	990	1190.8	40	1 5/8	M42X3	810	1300
42" (1050)	150	RF	432	1142	1020	1040	1171.4	48	1	M27	635	880
	300	RF	568	1196	1020	1040	1244.6	36	1 3/4	M45X3	940	1450
48" (1200)	150	RF	524	1302	1170	1180	1335	44	1 1/8	M30	840	1420
	300	RF	629	1365	1170	1180	1416.1	40	1 7/8	M48X3	1020	2030
54" (1350)	150	RF	591	1460	1315	1330	1492.3	56	1 1/8	M30	950	2230
	300	RF	718	1526	1315	1330	1577.8	48	1 7/8	M48X3	1130	2900
60" (1500)	150	RF	660	1628	1460	1470	1662.2	52	1 1/4	M33	1040	3150
	300	RF	838	1704	1460	1470	1763.7	40	2 1/4	M56X3	1300	4300



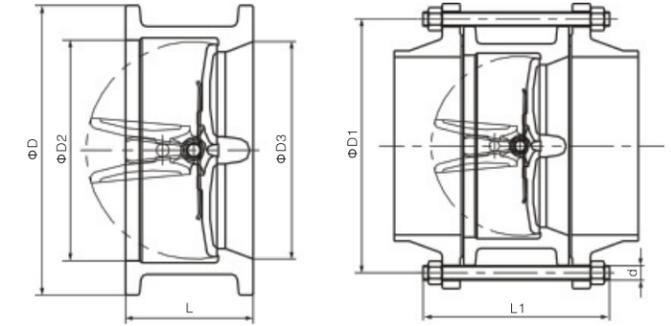
H76H型对夹双瓣式止回阀(国标)
GB Dual-Plate Wafer Check Valve
GB/T 9113



尺寸及重量 (Dimensions & Weights)

口径 Size	压力等级 Pressure Rating	连接端 End facing	尺寸 Dimensions				配管法兰 Pipe Flange					重量 Weight (Kg)
			L	D	D3	D2	D1	螺栓数量 Stud Quantity	螺栓直径d Stud Diameter		螺栓长度L1 Stud Length	
			mm						in	mm		
DN50	PN10	RF	60	108	51	58	125	4	**	M16	150	2
	PN16	RF	60	108	51	58	125	4	**	M16	150	2
	PN25	RF	60	108	51	58	125	4	**	M16	150	2
	PN40	RF/MFM	60	108	51	58	125	4	**	M16	150	3
	PN63	RF/MFM/RJ	60	114	51	58	135	4	**	M20	170/185	4
	PN100	RF/MFM/RJ	60	120	51	58	145	4	**	M24	185/200	5
DN65	PN10	RF	67	128	65	73	145	4	**	M16	155	3
	PN16	RF	67	128	65	73	145	4	**	M16	155	3
	PN25	RF	67	128	65	73	145	8	**	M16	160	3
	PN40	RF/MFM	67	128	65	73	145	8	**	M16	160	4
	PN63	RF/MFM/RJ	67	138	65	73	160	8	**	M20	180/195	5
	PN100	RF/MFM/RJ	67	144	65	73	170	8	**	M24	195/210	7
DN80	PN10	RF	73	142	80	88	160	8	**	M16	160	4
	PN16	RF	73	142	80	88	160	8	**	M16	160	4
	PN25	RF	73	142	80	88	160	8	**	M16	170	4
	PN40	RF/MFM	73	142	80	88	160	8	**	M16	170	6
	PN63	RF/MFM/RJ	73	148	80	88	170	8	**	M20	190/205	8
	PN100	RF/MFM/RJ	73	154	80	88	180	8	**	M24	205/220	10
DN100	PN10	RF	73	162	102	108	180	8	**	M16	165	6
	PN16	RF	73	162	102	108	180	8	**	M16	165	6
	PN25	RF	73	168	102	108	190	8	**	M20	180	7
	PN40	RF/MFM	73	168	102	108	190	8	**	M20	180	8
	PN63	RF/MFM/RJ	79	174	102	108	200	8	**	M24	210/225	10
	PN100	RF/MFM/RJ	79	181	102	108	210	8	**	M27	225/240	12
DN125	PN10	RF	86	192	127	132	210	8	**	M16	180	9
	PN16	RF	86	192	127	132	210	8	**	M16	180	9
	PN25	RF	86	194	127	132	220	8	**	M24	205	10
	PN40	RF/MFM	86	194	127	132	220	8	**	M24	205	12
	PN63	RF/MFM/RJ	105	211	127	132	240	8	**	M27	250/265	16
	PN100	RF/MFM/RJ	105	218	127	132	250	8	**	M30	265/280	19
DN150	PN10	RF	98	218	152	160	240	8	**	M20	205	13
	PN16	RF	98	218	152	160	240	8	**	M20	205	13
	PN25	RF	98	224	152	160	250	8	**	M24	220	14
	PN40	RF/MFM	98	224	152	160	250	8	**	M24	220	18
	PN63	RF/MFM/RJ	136	248	152	160	280	8	**	M30	290/305	25
	PN100	RF/MFM/RJ	136	258	152	160	290	12	**	M30	305/320	28
DN200	PN10	RF	127	273	203	210	295	8	**	M20	235	23
	PN16	RF	127	273	203	210	295	12	**	M20	235	23
	PN25	RF	127	284	203	210	310	12	**	M24	255	25
	PN40	RF/MFM	127	291	203	210	320	12	**	M27	270	31
	PN63	RF/MFM/RJ	165	310	203	210	345	12	**	M33	335/350	52
	PN100	RF/MFM/RJ	165	324	203	210	360	12	**	M33	355/370	57

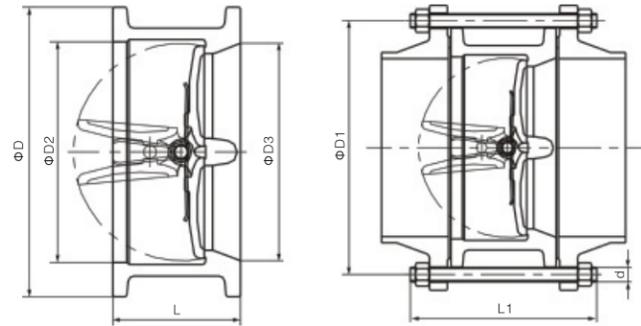
H76H型对夹双瓣式止回阀(国标)
GB Dual-Plate Wafer Check Valve
GB/T 9113



尺寸及重量 (Dimensions & Weights)

口径 Size	压力等级 Pressure Rating	连接端 End facing	尺寸 Dimensions				配管法兰 Pipe Flange					重量 Weight (Kg)
			L	D	D3	D2	D1	螺栓数量 Stud Quantity	螺栓直径d Stud Diameter		螺栓长度L1 Stud Length	
			mm						in	mm		
DN250	PN10	RF	146	328	254	265	350	12	**	M24	255	33
	PN16	RF	146	329	254	265	355	12	**	M24	260	33
	PN25	RF	146	341	254	265	370	12	**	M27	285	38
	PN40	RF/MFM	146	353	254	265	385	12	**	M30	300	49
	PN63	RF/MFM/RJ	213	362	254	265	400	12	**	M33	395/410	90
	PN100	RF/MFM/RJ	213	392	254	265	430	12	**	M36X3	425/440	108
DN300	PN10	RF	181	378	305	310	400	12	**	M20	290	52
	PN16	RF	181	384	305	310	410	12	**	M24	305	54
	PN25	RF	181	401	305	310	430	16	**	M27	325	60
	PN40	RF/MFM	181	418	305	310	450	16	**	M30	345	76
	PN63	RF/MFM/RJ	229	422	305	310	460	16	**	M33	420/435	120
	PN100	RF/MFM/RJ	229	456	305	310	500	16	**	M39X3	465/480	150
DN350	PN10	RF	184	438	350	355	460	16	**	M20	295	82
	PN16	RF	184	444	350	355	470	16	**	M24	310	84
	PN25	RF	184	458	350	355	490	16	**	M30	340	90
	PN40	RF/MFM	222	475	350	355	510	20	**	M33X3	400	125
	PN63	RF/MFM/RJ	273	487	340	350	525	16	**	M36X3	480/495	210
	PN100	RF/MFM/RJ	273	510	340	350	560	16	**	M45X3	535/550	230
DN400	PN10	RF	191	489	400	405	515	16	**	M24	310	110
	PN16	RF	191	496	400	405	525	16	**	M27	330	114
	PN25	RF	191	515	400	405	550	16	**	M33	360	125
	PN40	RF/MFM	232	547	400	405	585	16	**	M36X3	425	190
	PN63	RF/MFM/RJ	305	541	390	400	585	16	**	M39X3	525/540	275
	PN100	RF/MFM/RJ	305	570	390	400	620	16	**	M45X3	585/600	310
DN450	PN10	RF	203	539	450	455	565	20	**	M24	325	138
	PN16	RF	203	556	450	455	585	20	**	M27	345	145
	PN25	RF	203	565	450	455	600	20	**	M33	375	150
	PN40	RF/MFM	264	572	450	455	610	20	**	M36X3	470	200
	PN63	RF/MFM/RJ	305	594	500	505	635	20	**	M24	365	155
	PN100	RF	219	618	500	505	650	20	**	M30	370	165
DN500	PN10	RF	219	622	500	505	660	20	**	M33	395	168
	PN25	RF	219	622	500	505	660	20	**	M33	395	168
	PN40	RF/MFM	292	626	500	505	670	20	**	M39X3	505	260
	PN10	RF	222	696	600	605	725	20	**	M27	355	240
	PN16	RF	222	732	600	605	770	20	**	M33	380	260
	PN25	RF	222	732	600	605	770	20	**	M36X3	410	280
DN600	PN40	RF/MFM	318	745	600	605	795	20	**	M45X3	575	405
	PN10	RF	305	811	685	690	840	24	**	M27	440	385
	PN16	RF	305	802	685	690	840	24	**	M33	470	380
	PN25	RF	305	831	685	690	990	24	**	M39X3	500	400
	PN10	RF	305	918	785	790	950	24	**	M30	450	520
	PN16	RF	305	912	785	790	950	24	**	M36X3	475	510
DN800	PN25	RF	305	942	785	790	990	24	**	M45X3	520	540

H76H型对夹双瓣式止回阀 (国标)
GB Dual-Plate Wafer Check Valve
GB/T 9113

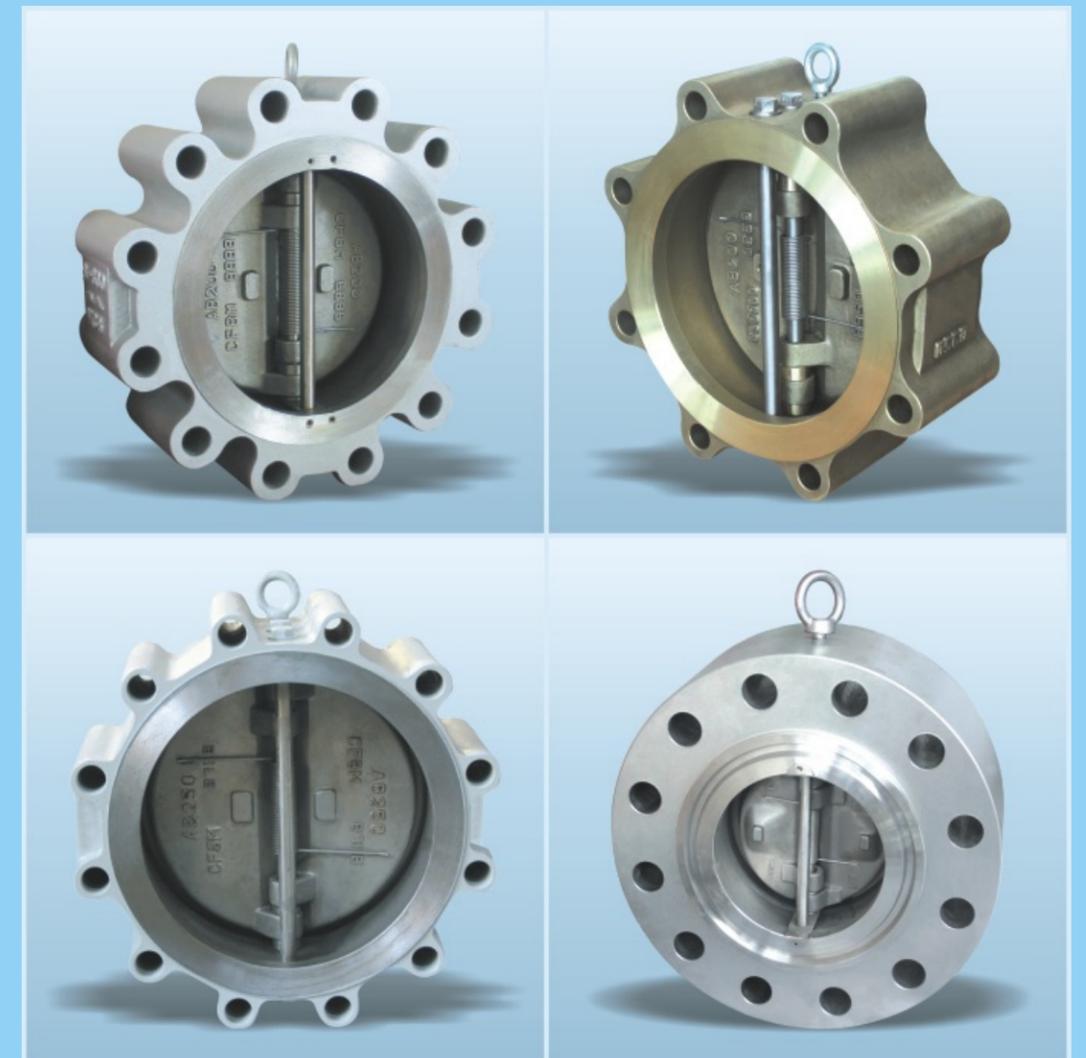


尺寸及重量 (Dimensions & Weights)

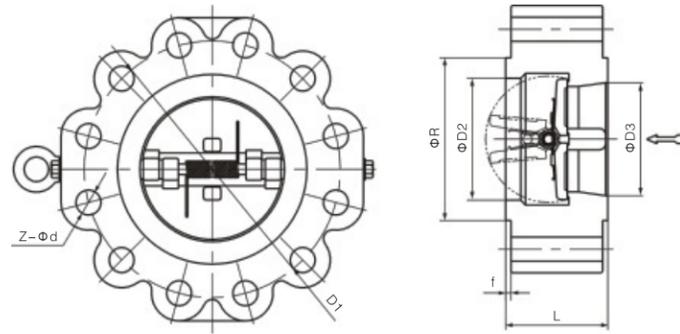
口径 Size	压力等级 Pressure Rating	连接端 End facing	尺寸 Dimensions				配管法兰 Pipe Flange				重量 Weight (Kg)	
			L	D	D3	D2	D1	螺栓数量 Stud Quantity	螺栓直径d Stud Diameter			螺栓长度L1 Stud Length
			mm						in	mm		
DN900	PN10	RF	368	1018	885	890	1050	28	**	M30	520	640
	PN16	RF	368	1012	885	890	1150	28	**	M36X3	545	630
	PN25	RF	368	1040	885	890	1090	28	**	M45X3	590	690
DN1000	PN10	RF	432	1124	980	990	1160	28	**	M33	590	870
	PN16	RF	432	1126	980	990	1170	28	**	M39X3	620	872
	PN25	RF	432	1155	980	990	1210	28	**	M52X3	675	960
DN1200	PN10	RF	524	1340	1170	1190	1380	32	**	M36X3	695	1500
	PN16	RF	524	1340	1170	1190	1390	32	**	M45X3	735	1500
	PN25	RF	524	1365	1170	1190	1420	32	**	M52X3	790	1550
DN1300	PN10	RF	**	**	**	**	**	**	**	**	**	**
	PN16	RF	**	**	**	**	**	**	**	**	**	**
	PN25	RF	**	**	**	**	**	**	**	**	**	**
DN1400	PN10	RF	**	**	**	**	**	**	**	**	**	**
	PN16	RF	**	**	**	**	**	**	**	**	**	**
	PN25	RF	**	**	**	**	**	**	**	**	**	**
DN1500	PN10	RF	**	**	**	**	**	**	**	**	**	**
	PN16	RF	**	**	**	**	**	**	**	**	**	**
	PN25	RF	**	**	**	**	**	**	**	**	**	**
DN1600	PN10	RF	**	**	**	**	**	**	**	**	**	**
	PN16	RF	**	**	**	**	**	**	**	**	**	**
	PN25	RF	**	**	**	**	**	**	**	**	**	**
DN1800	PN10	RF	**	**	**	**	**	**	**	**	**	**
	PN16	RF	**	**	**	**	**	**	**	**	**	**
	PN25	RF	**	**	**	**	**	**	**	**	**	**
DN2000	PN10	RF	**	**	**	**	**	**	**	**	**	**
	PN16	RF	**	**	**	**	**	**	**	**	**	**
	PN25	RF	**	**	**	**	**	**	**	**	**	**



H76型凸耳双瓣式止回阀
H76 Dual-plate Lug Check Valve



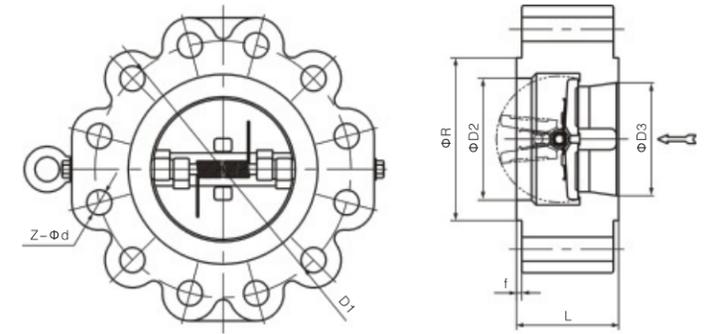
H76H型凸耳双瓣式止回阀 (美标)
API Dual-plate Lug Check Valve
ASME B16.5



尺寸及重量 (Dimensions & Weights)

口径 Size	压力等级 Pressure Rating	连接端 End facing	尺寸 Dimensions					配管法兰 Pipe Flange				重量 Weight (Kg)	
			L	R	f	D3	D2	D1	螺栓数量 Stud Quantity	螺栓直径d Stud Diameter			螺栓长度L1 Stud Length
			mm							in	mm		
2" (50)	150	RF	60	92	2	51	58	120.7	4	5/8	M16	140	4
	300	RF	60	92	2	51	58	127	8	5/8	M16	155	6
	600	RF/RTJ-23	60	92	7	51	58	127	8	5/8	M16	175/180	6.5
	900	RF/RTJ-24	70	92	7	50	55	165.1	8	7/8	M24	225/230	15
	1500	RF/RTJ-24	70	92	7	50	55	165.1	8	7/8	M24	225/230	15
	2500	RF/RTJ-26	70	92	7	45	50	171.4	8	1	M27	255/260	19
2 1/2" (65)	150	RF	67	105	2	65	73	139.7	4	5/8	M16	150	5.5
	300	RF	67	105	2	65	73	149.2	8	3/4	M20	175	7
	600	RF/RTJ-26	67	105	7	65	73	149.2	8	3/4	M20	195/200	8
	900	RF/RTJ-27	83	105	7	62	70	190.5	8	1	M27	250/255	23
	1500	RF/RTJ-27	83	105	7	62	70	190.5	8	1 1/8	M30	250/255	23
	2500	RF/RTJ-28	83	105	7	52	60	196.8	8	1 1/4	M33	290/310	32
3" (80)	150	RF	73	127	2	80	88	152.4	4	5/8	M16	160	7
	300	RF	73	127	2	80	88	168.3	8	3/4	M20	190	10
	600	RF/RTJ-31	73	127	7	80	88	168.3	8	3/4	M20	210/215	11
	900	RF/RTJ-31	83	127	7	76	88	190.5	8	7/8	M24	240/245	23
	1500	RF/RTJ-35	83	127	7	76	88	203.2	8	1 1/8	M30	270/275	25
	2500	RF/RTJ-32	86	127	7	65	85	228.6	8	1 1/4	M33	320/330	38
4" (100)	150	RF	73	157	2	102	108	190.5	8	5/8	M16	170	11
	300	RF	73	157	2	102	108	200	8	3/4	M20	195	16
	600	RF/RTJ-37	79	157	7	102	108	215.9	8	7/8	M24	235/240	22
	900	RF/RTJ-37	102	157	7	100	108	235	8	1 1/8	M30	285/290	42
	1500	RF/RTJ-39	102	157	7	100	108	241.3	8	1 1/4	M33	310/315	45
	2500	RF/RTJ-38	105	157	7	90	100	273	8	1 1/2	M39X3	370/380	69
5" (125)	150	RF	86	186	2	127	132	215.9	8	5/8	M16	190	15
	300	RF	86	186	2	127	132	235	8	3/4	M20	215	26
	600	RF/RTJ-41	105	186	7	127	132	292.1	8	1	M27	280/285	49
	900	RF/RTJ-41	110	186	7	125	130	279.4	8	1 1/4	M33	310/315	80
	1500	RF/RTJ-44	110	186	7	125	130	292.1	8	1 1/2	M39X3	370/375	95
	2500	RF/RTJ-42	110	186	7	110	120	323.8	8	1 3/4	M45X3	420/435	160
6" (150)	150	RF	98	216	2	152	160	241.3	8	3/4	M20	205	19
	300	RF	98	216	2	152	160	269.9	12	3/4	M20	230	32
	600	RF/RTJ-45	136	216	7	152	160	292.1	12	1	M27	320/325	65
	900	RF/RTJ-45	159	216	7	150	160	317.5	12	1 1/8	M30	365/370	105
	1500	RF/RTJ-46	159	216	7	150	160	317.5	12	1 3/8	M36X3	430/440	115
	2500	RF/RTJ-47	159	216	7	135	150	368.3	8	2	M52X3	515/530	185
8" (200)	150	RF	127	270	2	203	210	298.5	8	3/4	M20	240	36
	300	RF	127	270	2	203	210	330.2	12	7/8	M24	280	62
	600	RF/RTJ-49	165	270	7	200	210	349.2	12	1 1/8	M30	370/375	55
	900	RF/RTJ-49	206	270	7	200	210	393.7	12	1 3/8	M36X3	440/445	220
	1500	RF/RTJ-50	206	270	7	200	210	393.7	12	1 5/8	M42X3	510/520	230
	2500	RF/RTJ-51	206	270	7	180	190	438.2	12	2	M52X3	600/620	300

H76H型凸耳双瓣式止回阀 (美标)
API Dual-plate Lug Check Valve
ASME B16.5



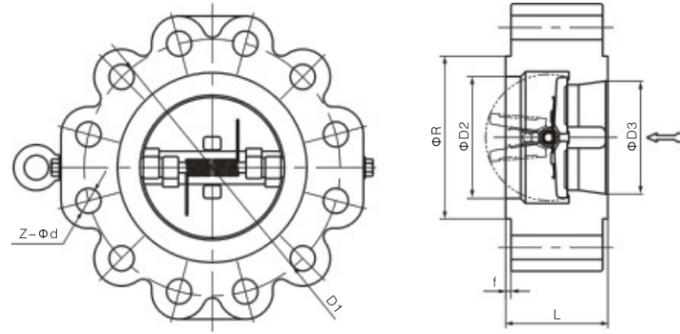
尺寸及重量 (Dimensions & Weights)

口径 Size	压力等级 Pressure Rating	连接端 End facing	尺寸 Dimensions					配管法兰 Pipe Flange				重量 Weight (Kg)	
			L	R	f	D3	D2	D1	螺栓数量 Stud Quantity	螺栓直径d Stud Diameter			螺栓长度L1 Stud Length
			mm							in	mm		
10" (250)	150	RF	146	324	2	254	265	362	12	7/8	M24	270	60
	300	RF	146	324	2	254	265	387.4	16	1	M27	315	82
	600	RF/RTJ-53	213	324	7	254	265	431.8	16	1 1/4	M33	440/445	185
	900	RF/RTJ-53	241	324	7	250	265	469.9	16	1 3/8	M36X3	490/495	280
	1500	RF/RTJ-54	248	324	7	240	260	482.6	12	1 7/8	M48X3	600/610	330
	2500	RF/RTJ-55	254	324	7	225	235	539.8	12	2 1/2	M64X3	750/775	485
12" (300)	150	RF	181	381	2	305	310	431.8	12	7/8	M24	310	115
	300	RF	181	381	2	305	310	450.8	16	1 1/8	M30	365	160
	600	RF/RTJ-57	229	381	7	305	310	489	20	1 1/4	M33	460/465	260
	900	RF/RTJ-57	292	381	7	305	310	533.4	20	1 3/8	M36X3	560/565	480
	1500	RF/RTJ-58	305	381	7	300	305	571.5	16	2	M52X3	690/715	600
	2500	RF/RTJ-60	305	381	7	270	280	619	12	2 3/4	M70X3	855/885	750
14" (350)	150	RF	184	413	2	350	360	476.3	12	1	M27	325	130
	300	RF	222	413	2	350	360	514.4	20	1 1/8	M30	410	260
	600	RF/RTJ-61	273	413	7	340	350	527	20	1 3/8	M36X3	520/525	390
	900	RF/RTJ-62	356	413	7	340	350	558.8	20	1 1/2	M39X3	645/655	720
	1500	RF/RTJ-63	356	413	7	330	340	635	16	2 1/4	M56X3	775/800	905
	16" (400)	150	RF	191	470	2	400	410	539.8	16	1	M27	340
300		RF	232	470	2	400	410	571.5	20	1 1/4	M33	435	342
600		RF/RTJ-65	305	470	7	390	400	603.2	20	1 1/2	M39X3	575/580	520
900		RF/RTJ-66	384	470	7	380	400	616	20	1 5/8	M42X3	685/695	780
1500		RF/RTJ-67	384	470	7	370	390	704.8	16	2 1/2	M64X3	850/880	1100
18" (450)		150	RF	203	533	2	450	460	577.9	16	1 1/8	M30	365
	300	RF	264	533	2	450	460	628.6	24	1 1/4	M33	475	400
	600	RF/RTJ-69	362	533	7	440	450	654	20	1 5/8	M42X3	650/655	750
	900	RF/RTJ-70	451	533	7	430	440	685.8	20	1 7/8	M48X3	790/805	1180
	1500	RF/RTJ-71	468	533	7	420	440	774.7	16	2 3/4	M70X3	955/985	1700
	20" (500)	150	RF	219	584	2	500	510	635	20	1 1/8	M30	365
300		RF	292	584	2	500	510	685.8	24	1 1/4	M33	510	540
600		RF/RTJ-73	368	584	7	490	500	723.9	24	1 5/8	M42X3	670/680	910
900		RF/RTJ-74	451	584	7	490	500	749.3	20	2	M52X3	810/825	1600
1500		RF/RTJ-75	533	584	7	460	480	831.8	16	3	M76X3	1065/1095	1280
24" (600)		150	RF	222	692	2	600	610	749.3	20	1 1/4	M33	405
	300	RF	318	692	2	600	610	812.8	24	1 1/2	M39X3	560	833
	600	RF/RTJ-77	438	692	7	590	600	838.2	24	1 7/8	M48X3	780/795	1150
	900	RF/RTJ-78	495	692	7	580	590	901.7	20	2 1/2	M64X3	945/965	1950
	1500	RF/RTJ-79	559	692	7	560	570	990.6	16	3 1/2	M90X3	1170/1210	3000

以上尺寸仅供参考。The above dimensions are for reference only.

口径 Size	2"-24"	26"-60"	66"-144"
法兰标准 FlgStd	ASME B16.5	ASME B16.47 A (MSS SP44)	AWWA C207 (Class E 275 PSI)

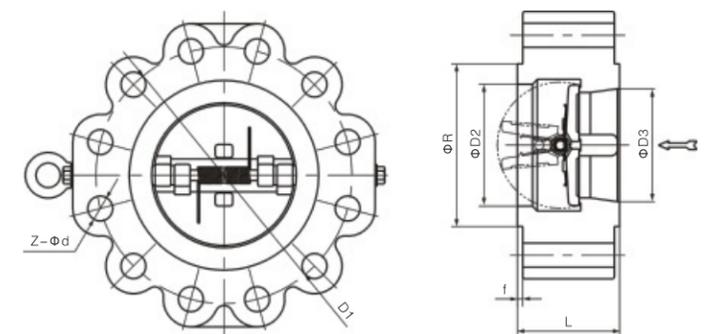
H76H型凸耳双瓣式止回阀 (美标)
API Dual-plate Lug Check Valve
ASME B16.47 A



尺寸及重量 (Dimensions & Weights)

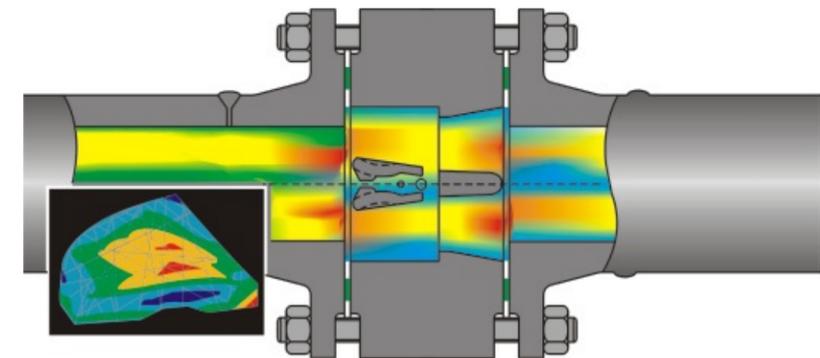
口径 Size	压力等级 Pressure Rating	连接端 End facing	尺寸 Dimensions					配管法兰 Pipe Flange				重量 Weight (Kg)	
			L	R	f	D3	D2	D1	螺栓数量 Stud Quantity	螺栓直径d Stud Diameter			螺栓长度L1 Stud Length
			mm							in	mm		
28" (700)	150	RF	305	800	2	685	690	863.6	28	1 1/4	M33	545	**
	300	RF	368	800	2	685	690	939.8	28	1 5/8	M42X3	650	**
	600	RF/RTJ-94	483	800	7	685	690	965.2	28	2	M52X3	850/865	**
	900	RF/RTJ-101	572	800	7	670	680	1022.4	20	3	M76X3	1080/1100	**
30" (750)	150	RF	305	857	2	735	750	914.4	28	1 1/4	M33	550	**
	300	RF	368	857	2	735	750	997	28	1 3/4	M45X3	665	**
	600	RF/RTJ-95	505	857	7	735	740	1022.4	28	2	M52X3	890/905	**
	900	RF/RTJ-102	635	857	7	715	730	1085.9	20	3	M76X3	1160/1180	**
32" (800)	150	RF	305	914	2	785	790	977.9	28	1 1/2	M39X3	570	**
	300	RF	368	914	2	785	790	1054.1	28	1 7/8	M48X3	685	**
	600	RF/RTJ-96	533	914	7	780	790	1079.5	28	2 1/4	M56X3	920/940	**
	900	RF/RTJ-103	660	914	7	760	780	1155.2	20	3 1/4	M84X3	1200/1220	**
36" (900)	150	RF	368	1022	2	885	890	1085.9	32	1 1/2	M39X3	650	**
	300	RF	483	1022	2	885	890	1168.4	32	2	M52X3	820	**
	600	RF/RTJ-98	635	1022	7	875	880	1193.8	28	2 1/2	M64X3	1050/1070	**
	900	RF/RTJ-105	718	1022	7	855	865	1289.1	20	3 1/2	M90X3	1290/1310	**
40" (1000)	150	RF	432	1124	2	980	990	1200.7	36	1 1/2	M39X3	720	**
	300	RF	546	1086	2	980	990	1155.7	32	1 5/8	M42X3	885	**
	600	RF	660	1111	7	980	985	1212.9	32	2 1/4	M56X3	1130	**
	900	RF	762	1162	7	950	965	1339.9	24	3 1/2	M90X3	1380	**
42" (1050)	150	RF	432	1194	2	1020	1040	1257.3	36	1 1/2	M39X3	730	**
	300	RF	568	1137	2	1020	1040	1206.5	32	1 5/8	M42X3	915	**
	600	RF	702	1168	7	1020	1030	1282.7	28	2 1/2	M64X3	1210	**
	900	RF	787	1213	7	995	1005	1390.7	24	3 1/2	M90X3	1440	**
48" (1200)	150	RF	524	1359	2	1170	1190	1422.4	44	1 1/2	M39X3	840	**
	300	RF	629	1302	2	1170	1180	1371.6	32	1 7/8	M48X3	1015	**
	600	RF	787	1334	7	1170	1170	1460.5	32	2 3/4	M70X3	1350	**
54" (1350)	150	RF	591	1511	2	1315	1330	1593.9	44	1 3/4	M45X3	950	**
	300	RF	718	1467	2	1315	1330	1549.4	28	2 1/4	M56X3	1160	**
60" (1500)	150	RF	660	1676	2	1460	1470	1759	52	1 3/4	M45X3	1040	**
	300	RF	838	1626	2	1460	1470	1701.8	32	2 1/4	M56X3	1310	**
66" (1650)	150	RF	**	**	**	**	**	**	**	**	**	**	**
72" (1800)	150	RF	**	**	**	**	**	**	**	**	**	**	**
78" (1950)	150	RF	**	**	**	**	**	**	**	**	**	**	**
84" (2100)	150	RF	**	**	**	**	**	**	**	**	**	**	**
90"-144" (2250-3600)	150	RF	**	**	**	**	**	**	**	**	**	**	**

H76H型凸耳双瓣式止回阀 (美标)
API Dual-plate Lug Check Valve
ASME B16.47 B



尺寸及重量 (Dimensions & Weights)

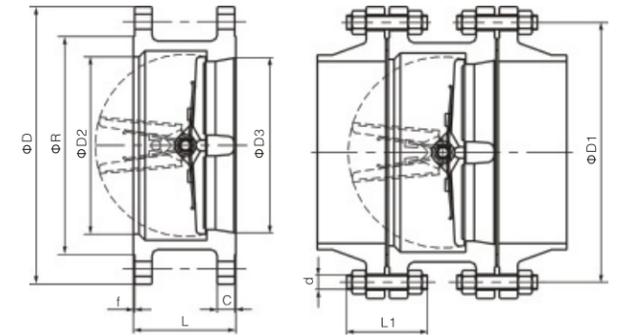
口径 Size	压力等级 Pressure Rating	连接端 End facing	尺寸 Dimensions					配管法兰 Pipe Flange				重量 Weight (Kg)	
			L	R	f	D3	D2	D1	螺栓数量 Stud Quantity	螺栓直径d Stud Diameter			螺栓长度L1 Stud Length
			mm							in	mm		
28" (700)	150	RF	305	762	2	685	690	795.2	40	3/4	M20	460	**
	300	RF	368	787	2	685	690	857.2	36	1 1/4	M33	640	**
	600	RF/RTJ-94	483	784	7	685	690	863.6	28	1 3/4	M45X3	850/870	**
	900	RF/RTJ-101	572	819	7	670	680	971.6	20	2 3/4	M70X3	1070/1090	**
30" (750)	150	RF	305	813	2	735	740	846.1	44	3/4	M20	460	**
	300	RF	368	845	2	735	740	920.8	36	1 3/4	M45X3	675	**
	600	RF/RTJ-95	505	841	7	735	740	927.1	28	1 7/8	M48X3	900/920	**
	900	RF/RTJ-102	635	876	7	715	730	1032.5	20	3	M76X3	1150/1170	**
32" (800)	150	RF	305	864	2	785	790	900.2	48	3/4	M20	470	**
	300	RF	368	902	2	785	790	977.9	32	1 1/2	M39X3	680	**
	600	RF/RTJ-96	533	895	7	780	790	984.3	28	2	M52X3	940/960	**
	900	RF/RTJ-103	660	927	7	760	780	1092.2	20	3	M76X3	1180/1200	**
36" (900)	150	RF	368	972	2	890	890	1009.7	44	7/8	M24	550	**
	300	RF	483	1010	2	880	890	1089	32	1 5/8	M42X3	810	**
	600	RF/RTJ-98	635	1010	7	875	880	1104.9	28	2 1/4	M56X3	1090/1110	**
	900	RF/RTJ-105	718	1029	7	855	865	1200.2	24	3	M76X3	1260/1280	**
40" (1000)	150	RF	432	1080	2	980	990	1120.6	44	1	M27	630	**
	300	RF	546	1114	2	980	990	1190.8	40	1 5/8	M42X3	810	**
42" (1050)	150	RF	432	1130	2	1020	1040	1171.4	48	1	M27	635	**
	300	RF	568	1168	2	1020	1040	1244.6	36	1 3/4	M45X3	940	**
48" (1200)	150	RF	524	1289	2	1170	1180	1335	44	1 1/8	M30	840	**
	300	RF	629	1327	2	1170	1180	1416.1	40	1 7/8	M48X3	1020	**
54" (1350)	150	RF	591	1441	2	1315	1330	1492.3	56	1 1/8	M30	950	**
	300	RF	718	1480	2	1315	1330	1577.8	48	1 7/8	M48X3	1130	**
60" (1500)	150	RF	660	1600	2	1460	1470	1662.2	52	1 1/4	M33	1040	**
	300	RF	838	1651	2	1460	1470	1737.7	40	2 1/4	M56X3	1300	**



H46型双法兰双瓣式止回阀 H46 Dual-plate Double-flange Check Valve



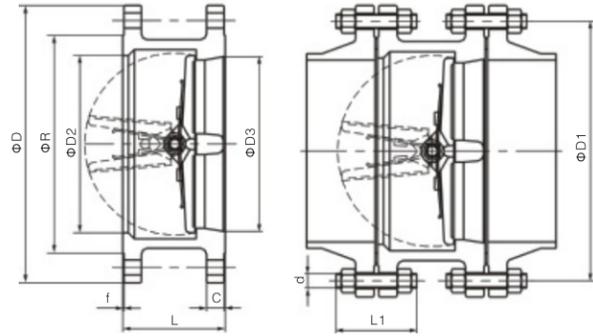
H46H型双法兰双瓣式止回阀 (美标) API Dual-plate Double-flange Check Valve ASME B16.5/ASME B16.47 A



尺寸及重量 (Dimensions & Weights)

口径 Size	压力等级 Pressure Rating	连接端 End facing	尺寸 Dimensions								配管法兰 Pipe Flange				重量 Weight (Kg)
			L	D	C	R	f	D3	D2	D1	螺栓数量 Stud Quantity	螺栓直径d Stud Diameter		螺栓长度L1 Stud Length	
			mm									in	mm		
8" (200)	150	RF	127	345	27	270	2	203	210	298.5	8	3/4	M20	140	42
	600	RF	146	405	28.6	324	2	254	265	362	12	7/8	M24	145	65
10" (250)	600	RF/RTJ-53	213	510	63.5	324	7	254	265	431.8	16	1 1/4	M33	240/245	185
	900	RF/RTJ-53	241	545	69.9	324	7	250	265	469.9	16	1 3/8	M36X3	260/265	210
12" (300)	150	RF	181	485	30.2	381	2	305	310	431.8	12	7/8	M24	150	100
	300	RF	181	520	49.3	381	2	305	310	450.8	16	1 1/8	M30	205	155
	600	RF/RTJ-57	229	560	66.7	381	7	305	310	489	20	1 1/4	M33	250/255	240
14" (350)	900	RF/RTJ-57	292	610	79.4	381	7	305	310	533.4	20	1 3/8	M36X3	275/285	350
	150	RF	184	535	33.4	413	2	350	355	476.3	12	1	M27	160	135
	300	RF	222	585	52.4	413	2	350	355	514.4	20	1 1/8	M30	210	210
16" (400)	600	RF/RTJ-61	273	605	69.9	413	7	340	350	527	20	1 3/8	M36X3	260/265	380
	900	RF/RTJ-62	356	640	85.8	413	7	340	350	558.8	20	1 1/2	M39X3	300/310	470
	150	RF	191	595	35	470	2	400	405	539.8	16	1	M27	170	168
18" (450)	300	RF	232	650	55.6	470	2	400	405	571.5	20	1 1/4	M33	205	310
	600	RF/RTJ-65	305	685	76.2	470	7	390	400	603.2	20	1 1/2	M39X3	280/285	500
	900	RF/RTJ-66	384	705	88.9	470	7	380	400	616	20	1 5/8	M42X3	310/320	630
20" (500)	150	RF	203	635	38.1	533	2	450	455	577.9	16	1 1/8	M30	175	205
	300	RF	264	710	58.8	533	2	450	455	628.6	24	1 1/4	M33	225	380
	600	RF/RTJ-69	362	745	82.6	533	7	440	450	654	20	1 5/8	M42X3	300/305	620
24" (600)	900	RF/RTJ-70	451	785	101.6	533	7	430	440	685.8	20	1 7/8	M48X3	350/365	880
	150	RF	219	700	41.3	587	2	500	505	635	20	1 1/8	M30	180	260
	300	RF	292	775	62	587	2	500	505	685.8	24	1 1/4	M33	220	450
28" (700)	600	RF/RTJ-73	368	815	88.9	587	7	490	500	723.9	24	1 5/8	M42X3	310/320	780
	900	RF/RTJ-74	451	855	108	587	7	490	500	749.3	20	2	M52X3	370/385	1800
	150	RF	222	815	46.1	692	2	600	605	749.3	20	1 1/4	M33	195	370
30" (750)	300	RF	318	915	68.3	692	2	600	605	812.8	24	1 1/2	M39X3	260	720
	600	RF/RTJ-77	438	940	101.6	692	7	590	600	838.2	24	1 7/8	M48X3	355/365	1120
	900	RF/RTJ-78	495	1040	139.7	692	7	580	590	901.7	20	2 1/2	M64X3	470/485	1800
32" (800)	150	RF	305	925	69.9	800	2	685	690	863.6	28	1 1/4	M33	250	700
	300	RF	368	1035	84.2	800	2	685	690	939.8	28	1 5/8	M42X3	300	**
	600	RF/RTJ-94	483	1075	111.2	800	7	685	690	965.2	28	2	M52X3	390/400	**
36" (900)	900	RF/RTJ-101	572	1170	142.9	800	7	670	680	1022.4	20	3	M76X3	510/520	**
	150	RF	305	985	73.1	857	2	735	740	914.4	28	1 1/4	M33	255	760
	300	RF	368	1090	90.5	857	2	735	740	997	28	1 3/4	M45X3	320	**
40" (1000)	600	RF/RTJ-95	505	1130	114.3	857	7	735	740	1022.4	28	2	M52X3	390/400	**
	900	RF/RTJ-102	635	1230	149.3	857	7	715	730	1085.9	20	3	M76X3	530/540	**
	150	RF	305	1060	79.4	914	2	785	790	977.9	28	1 1/2	M39X3	280	990
48" (1200)	300	RF	368	1150	96.9	914	2	785	790	1054.1	32	1 1/2	M39X3	340	**
	600	RF/RTJ-96	533	1195	117.5	914	7	780	790	1079.5	28	2 1/4	M56X3	415/425	**
	900	RF/RTJ-103	660	1315	158.8	914	7	760	780	1155.7	20	3 1/4	M84X3	555/570	**

H46H型双法兰双瓣式止回阀 (美标)
API Dual-plate Double-flange Check Valve
ASME B16.47 A



尺寸及重量 (Dimensions & Weights)

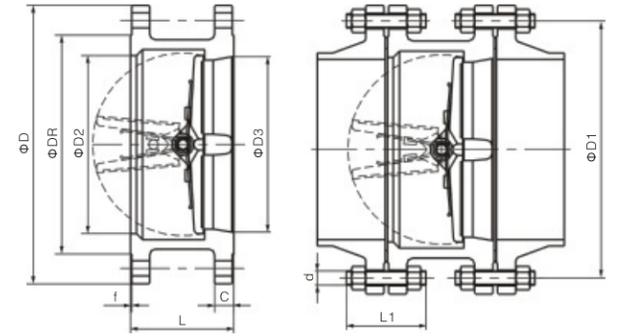
口径 Size	压力等级 Pressure Rating	连接端 End facing	尺寸 Dimensions							配管法兰 Pipe Flange				重量 Weight (Kg)	
			L	D	C	R	f	D3	D2	D1	螺栓数量 Stud Quantity	螺栓直径d Stud Diameter	螺栓长度L1 Stud Length		
			mm							mm	in	mm			
36" (900)	150	RF	368	1710	89.9	1022	2	885	890	1085.9	32	1 1/2	M39X3	300	**
	300	RF	483	1270	103.2	1022	2	885	890	1168.4	32	2	M54X3	355	**
	600	RF/RTJ-98	635	1315	123.9	1022	7	875	880	1193.8	28	2 1/2	M64X3	440/450	**
	900	RF/RTJ-105	718	1460	171.5	1022	7	855	865	1289.1	20	3 1/2	M90X3	600/610	**
40" (1000)	150	RF	432	1290	89.9	1124	2	980	990	1200.7	36	1 1/2	M39X3	300	**
	300	RF	546	1240	112.8	1086	2	980	990	1155.7	32	1 5/8	M42X3	350	**
	600	RF	660	1320	158.8	1111	7	980	985	1212.9	32	2 1/4	M56X3	480	**
42" (1050)	150	RF	432	1345	95.3	1194	2	1020	1040	1257.3	36	1 1/2	M39X3	310	**
	300	RF	568	1290	117.5	1137	2	1020	1040	1206.5	32	1 5/8	M42X3	360	**
	600	RF	524	1510	106.4	1359	2	1170	1190	1422.4	44	1 1/2	M39X3	330	**
48" (1200)	150	RF	629	1465	131.8	1302	2	1170	1180	1371.6	32	1 7/8	M48X3	400	**
	300	RF	787	1595	189	1334	7	1170	1170	1460.5	32	2 3/4	M70X3	570	**
	600	RF	591	1685	119.1	1511	2	1315	1330	1593.9	44	1 3/4	M45X3	370	**
54" (1350)	150	RF	718	1660	150.9	1467	2	1315	1330	1549.4	28	2 1/4	M56X3	460	**
	300	RF	660	1855	130.2	1676	2	1460	1470	1759	52	1 3/4	M45X3	390	**
60" (1500)	150	RF	838	1810	162	1626	2	1460	1470	1701.8	32	2 1/4	M56X3	480	**

尺寸及重量 (Dimensions & Weights)

ASME B16.47 B

口径 Size	压力等级 Pressure Rating	连接端 End facing	尺寸 Dimensions							配管法兰 Pipe Flange				重量 Weight (Kg)	
			L	D	C	R	f	D3	D2	D1	螺栓数量 Stud Quantity	螺栓直径d Stud Diameter	螺栓长度L1 Stud Length		
			mm							mm	in	mm			
28" (700)	150	RF	305	835	43	762	2	685	690	795.2	40	3/4	M20	170	**
	300	RF	368	920	87.4	787	2	685	690	857.2	36	1 1/4	M33	280	**
	600	RF/RTJ-94	483	784	115.9	784	7	685	690	863.6	28	1 3/4	M45X3	380/392	**
	900	RF/RTJ-101	572	819	147.7	819	7	670	680	971.6	20	3	M76X3	500/510	**
30" (750)	150	RF	305	885	43	813	2	740	740	846.1	44	3/4	M20	170	**
	300	RF	368	990	92.1	845	2	735	740	920.8	36	1 3/4	M45X3	310	**
	600	RF/RTJ-95	505	841	127	841	7	735	740	927.1	28	1 7/8	M48X3	400/410	**
32" (800)	150	RF	305	940	44.6	864	2	785	790	900.2	48	3/4	M20	170	**
	300	RF	368	1055	101.6	902	2	790	790	977.9	32	1 1/2	M39X3	320	**
	600	RF/RTJ-96	533	895	130.2	895	7	780	790	984.3	28	2	M52X3	420/430	**
36" (900)	150	RF	368	1055	50.9	972	2	885	890	1009.7	44	7/8	M24	190	**
	300	RF	483	1170	101.6	1010	2	880	890	1089	32	1 5/8	M42X3	330	**
	600	RF/RTJ-98	635	1010	146.1	1010	7	875	880	1104.9	28	2 1/4	M56X3	460/470	**
40" (1000)	150	RF	432	1175	54.1	1080	2	990	990	1120.6	44	1	M27	205	**
	300	RF	546	1275	114.3	1114	2	980	990	1190.8	40	1 5/8	M42X3	360	**
	600	RF/RTJ-105	718	1029	173.1	1029	7	855	865	1200.2	24	3	M76X3	570/580	**
42" (1050)	150	RF	432	1225	59.3	1130	2	1020	1080	1171.4	48	1	M27	210	**
	300	RF	568	1335	117.5	1168	2	1020	1080	1244.6	36	1 3/4	M45X3	370	**
48" (1200)	150	RF	524	1390	65.6	1289	2	1170	1190	1335	44	1 1/8	M30	230	**
	300	RF	629	1510	127	1327	2	1170	1180	1416.1	40	1 7/8	M48X3	390	**
54" (1350)	150	RF	591	1550	72	1441	2	1315	1330	1492.3	56	1 1/8	M30	24	**
	300	RF	718	1675	135	1480	2	1315	1330	1577.8	48	1 7/8	M48X3	410	**
60" (1500)	150	RF	660	1725	76.7	1600	2	1460	1470	1662.2	52	1 1/4	M33	260	**
	300	RF	838	1880	149.3	1651	2	1460	1470	1737.7	40	2 1/4	M56X3	460	**

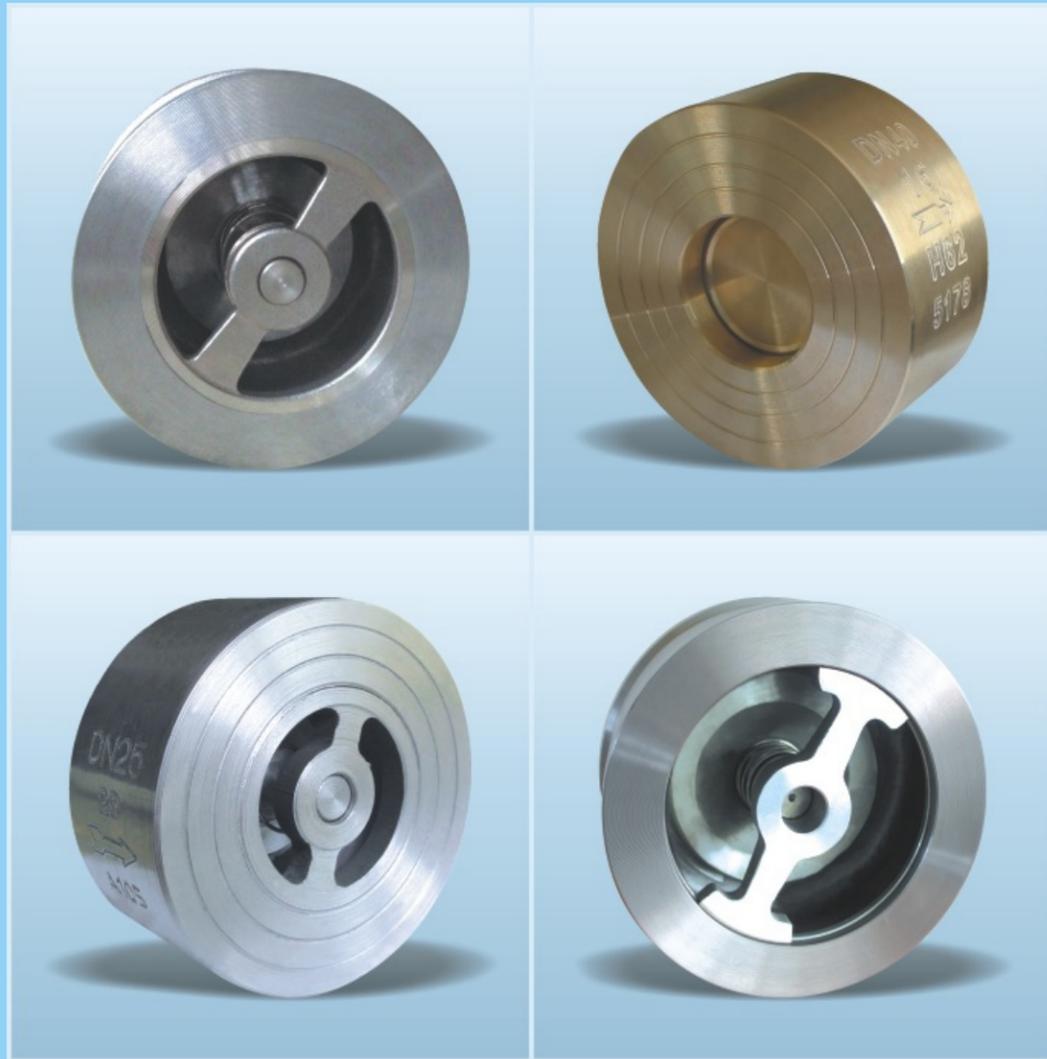
H46H型双法兰双瓣式止回阀 (国标)
GB Dual-plate Double-flange Check Valve
GB/T 9113



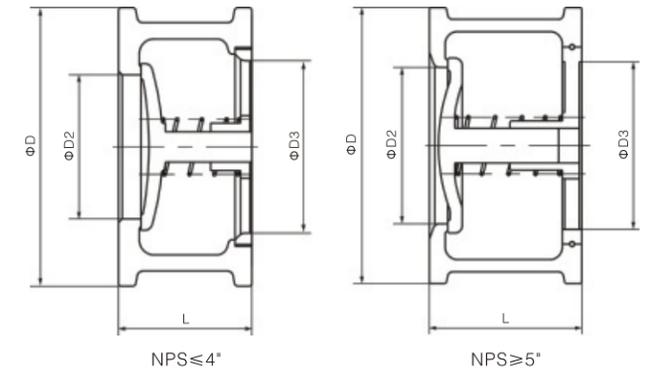
尺寸及重量 (Dimensions & Weights)

口径 Size	压力等级 Pressure Rating	连接端 End facing	尺寸 Dimensions							配管法兰 Pipe Flange				重量 Weight (Kg)	
			L	D	C	R	f	D3	D2	D1	螺栓数量 Stud Quantity	螺栓直径d Stud Diameter	螺栓长度L1 Stud Length		
			mm							mm	in	mm			
DN200	PN10	RF	127	340	24	266	2	203	210	295	12	**	M20	110	34
	PN16	RF	127	340	24	266	2	203	210	295	12	**	M20	115	34
	PN25	RF	127	360	30	274	2	203	210	310	12	**	M24	150	40
	PN40	RF	127	375	34	284	2	203	210	320	12	**	M27	155	48
DN250	PN10	RF	146	395	26	319	2	254	265	350	12	**	M24	115	55
	PN16	RF	146	405	26	319	2	254	265	355	12	**	M24	130	60
	PN25	RF	146	425	32	330	2	254	265	370	12	**	M27	150	65
DN300	PN40	RF	146	450	38	345	2	254	265	385	12	**	M30	175	76
	PN10	RF	181	445	26	370	2	305	310	400	12	**	M20	120	72
	PN16	RF	181	460	28	370	2	305	310	410	12	**	M24	130	80
DN350	PN25	RF	181	485	34	389	2	305	310	430	16	**	M27	155	88
	PN40	RF	181	515	42	409	2	305	310	450	16	**	M30	180	100
	PN10	RF	184	505	26	429	2	350	355	460	16	**	M20	120	104
DN400	PN16	RF	184	520	30	429	2	350	355	470	16	**	M24	140	115
	PN25	RF	184	555	38	448	2	350	355	490	16	**	M30	175	132
	PN40	RF	222	580	46	465	2	350	355	510	20	**	M33X3	195	148
DN450	PN10	RF	191	565	26	480	2	400	405	505	16	**	M24	130	146
	PN16	RF	191	580	32	480	2	400	405	505	16	**	M27	150	160
	PN25	RF	191	620	40	503	2	400	405	505	16	**	M33	185	190
	PN40	RF	232	660	50	535	2	400	405	585	16	**	M36X3	225	232
DN500	PN10	RF	203	615	28	535	2	450	455	565	20	**	M24	130	184
	PN16	RF	203	640	40	548	2	450	455	585	20	**	M27	160	200
	PN25	RF	203	670	46	548	2	450	455	600	20	**	M33	190	230
	PN40	RF	264	685	57	560	2	450	455	610	20	**	M36X3	230	248
DN600	PN10	RF	219	670	28	582	2	500	505	635	20	**	M24	135	223
	PN16	RF	219	715	44	609	2	500	505	650	20	**	M30	175	248
	PN25	RF	219	730	48	609	2	500	510	660	20	**	M33	205	273
DN700	PN40	RF	292	755	57	615	2	500	505	670	20	**	M39X3	245	317
	PN10	RF	222	780	34	682	2	600	605	725	20	**	M27	150	350
	PN16	RF	222	840	54	720	2	600	605	770	20	**	M33	200	400
DN800	PN25	RF	222	845	58	720	2	600	605	770	20	**	M36X3	220	434
	PN40	RF	318	890	72	735	2	600	605	795	20	**	M45X3	260	481
	PN10	RF	305	895	34	794	5	685	690	840	24	**	M27	140	460
DN900	PN16	RF	305	910	40	794	5	685	690	840	24	**	M33	205	490
	PN25	RF	305	960	50	820	5	685	690	875	24	**	M39X3	240	523

H71型对夹单瓣升降式止回阀 H71 Single-plate Wafer Lift Check Valve



H71H型对夹单瓣升降式止回阀 (美标) API Single-plate Wafer Lift Check Valve ASME B16.5

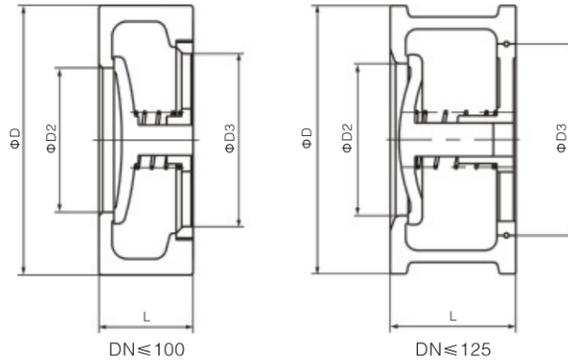


尺寸及重量 (Dimensions & Weights)

口径 Size	压力等级 Pressure Rating	连接端 End facing	尺寸 Dimensions				配管法兰 Pipe Flange				重量 Weight (Kg)	
			L	D	D2	D3	D1	螺栓数量 Stud Quantity	螺栓直径d			螺栓长度L1 Stud Length
									in	mm		
1/2" (15)	150	RF	25	46	15	23	60.3	4	1/2	M14	90	0.3
	300	RF	25	52	15	23	66.7	4	1/2	M14	95	0.35
	600	RF	25	52	15	23	66.7	4	1/2	M14	95	0.4
	900	RF	25	62	15	23	82.6	4	3/4	M20	125	0.6
3/4" (20)	150	RF	31.5	56	19	28	69.9	4	1/2	M14	100	0.45
	300	RF	31.5	65	19	28	82.6	4	5/8	M16	110	0.5
	600	RF	31.5	65	19	28	82.6	4	5/8	M16	110	0.8
	900	RF	31.5	69	19	28	88.9	4	3/4	M20	135	0.9
1" (25)	150	RF	35.5	65	24	34	79.4	4	1/2	M14	105	0.6
	300	RF	35.5	72	24	34	88.9	4	5/8	M16	115	0.7
	600	RF	35.5	72	24	34	88.9	4	5/8	M16	115	1
	900	RF	35.5	77	24	34	101.6	4	7/8	M24	155	1.2
1 1/4" (32)	150	RF	40	74	31	42	88.9	4	1/2	M14	115	0.8
	300	RF	40	81	31	42	98.4	4	5/8	M16	125	0.9
	600	RF	40	81	31	42	98.4	4	5/8	M16	125	1.3
	900	RF	40	87	31	42	111.1	4	7/8	M24	160	1.5
1 1/2" (40)	150	RF	45	84	38	50	98.4	4	1/2	M14	120	1.3
	300	RF	45	94	38	50	114.3	4	5/8	M16	140	1.5
	600	RF	45	94	38	50	114.3	4	3/4	M20	140	1.8
	900	RF	45	97	38	50	123.8	4	1	M27	175	2
2" (50)	150	RF	56	103	48	60	120.7	4	5/8	M16	140	2.1
	300	RF	56	110	48	60	127	8	5/8	M16	145	2.4
	600	RF	56	110	48	60	127	8	5/8	M16	155	2.8
	900	RF	56	140	48	60	165.1	8	7/8	M24	195	5.5
2 1/2" (65)	150	RF	63	122	62	78	139.7	4	5/8	M16	155	2.8
	300	RF	63	128	62	78	149.2	8	3/4	M20	175	3
	600	RF	63	128	62	78	149.2	8	3/4	M20	175	4
	900	RF	63	162	62	78	190.5	8	1	M27	215	7.5
3" (80)	150	RF	71	135	76	91	152.4	4	5/8	M16	165	3.6
	300	RF	71	147	76	91	168.3	8	3/4	M20	185	4
	600	RF	71	147	76	91	168.3	8	3/4	M20	190	6
	900	RF	71	165	76	91	190.5	8	7/8	M24	210	8
4" (100)	150	RF	80	173	90	110	190.5	8	5/8	M16	175	4.8
	300	RF	80	179	90	110	200	8	3/4	M20	200	5.5
	600	RF	80	191	90	110	215.9	8	7/8	M24	220	9
	900	RF	80	204	90	110	235	8	1 1/8	M30	245	14
5" (125)	150	RF	110	195	110	135	215.9	8	5/8	M16	210	12
	300	RF	110	214	110	135	235	8	3/4	M20	235	13
	600	RF	110	239	110	135	267	8	1	M27	265	25
	900	RF	110	245	110	135	279.4	8	1 1/4	M33	290	27
6" (150)	150	RF	125	220	127	160	241.3	8	3/4	M20	230	17
	300	RF	125	249	127	160	269.9	12	3/4	M20	255	22
	600	RF	125	265	127	160	292.1	12	1	M27	290	32
	900	RF	125	286	127	160	317.5	12	1 1/8	M30	310	41
8" (200)	150	RF	160	277	165	210	298.5	8	3/4	M20	270	29
	300	RF	160	305	165	210	330.2	12	7/8	M24	305	36
	600	RF	160	318	165	210	349.2	12	1 1/8	M30	345	52
	900	RF	160	356	165	210	393.7	12	1 3/8	M36X3	375	76

H71H型对夹单瓣升降式止回阀 (国标短系列)
GB Single-plate Wafer Lift Check Valve (Short Patten)

GB/T 9113

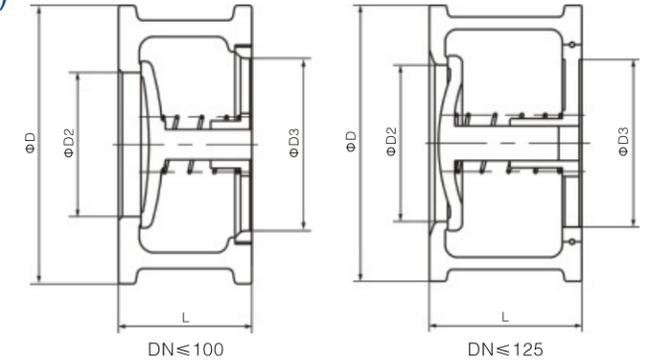


尺寸及重量 (Dimensions & Weights)

口径 Size	压力等级 Pressure Rating	连接端 End facing	尺寸 Dimensions				配管法兰 Pipe Flange				重量 Weight (Kg)	
			L	D	D2	D3	D1	螺栓数量 Stud Quantity	螺栓直径d Stud Diameter			螺栓长度L1 Stud Length
			mm						in	mm		
DN15	PN10	RF	16	52	15	25	65	4	**	M12	75	0.2
	PN16	RF	16	52	15	25	65	4	**	M12	75	0.2
	PN25	RF	16	52	15	25	65	4	**	M12	75	0.2
	PN40	RF	16	52	15	25	65	4	**	M12	75	0.2
DN20	PN10	RF	19	62	19	30	75	4	**	M12	90	0.3
	PN16	RF	19	62	19	30	75	4	**	M12	90	0.3
	PN25	RF	19	62	19	30	75	4	**	M12	90	0.3
	PN40	RF	19	62	19	30	75	4	**	M12	90	0.3
DN25	PN10	RF	22	72	24	36	85	4	**	M12	95	0.4
	PN16	RF	22	72	24	36	85	4	**	M12	95	0.4
	PN25	RF	22	72	24	36	85	4	**	M12	95	0.4
	PN40	RF	22	72	24	36	85	4	**	M12	95	0.4
DN32	PN10	RF	28	83	31	43	100	4	**	M16	110	0.6
	PN16	RF	28	83	31	43	100	4	**	M16	110	0.6
	PN25	RF	28	83	31	43	100	4	**	M16	110	0.6
	PN40	RF	28	83	31	43	100	4	**	M16	110	0.6
DN40	PN10	RF	31.5	93	39	52	110	4	**	M16	115	0.8
	PN16	RF	31.5	93	39	52	110	4	**	M16	115	0.8
	PN25	RF	31.5	93	39	52	110	4	**	M16	115	0.8
	PN40	RF	31.5	93	39	52	100	4	**	M16	115	0.8
DN50	PN10	RF	40	108	48	62	125	4	**	M16	130	1.2
	PN16	RF	40	108	48	62	125	4	**	M16	130	1.2
	PN25	RF	40	108	48	62	125	4	**	M16	130	1.2
DN65	PN10	RF	46	128	62	75	145	4	**	M16	135	1.8
	PN16	RF	46	128	62	75	145	4	**	M16	135	1.8
	PN25	RF	46	128	62	75	145	8	**	M16	135	1.8
	PN40	RF	46	128	62	75	145	8	**	M16	135	1.8
DN80	PN10	RF	50	142	76	90	160	8	**	M16	140	2.2
	PN16	RF	50	142	76	90	160	8	**	M16	140	2.2
	PN25	RF	50	142	76	90	160	8	**	M16	150	2.2
	PN40	RF	50	142	76	90	160	8	**	M16	150	2.2
DN100	PN10	RF	60	162	92	112	180	8	**	M16	150	3.4
	PN16	RF	60	162	92	112	180	8	**	M16	150	3.4
	PN25	RF	60	168	92	112	190	8	**	M20	165	3.8
	PN40	RF	60	168	92	112	190	8	**	M20	165	3.8
DN125	PN10	RF	90	192	110	132	210	8	**	M16	185	9
	PN16	RF	90	192	110	132	210	8	**	M16	185	9
	PN25	RF	90	194	110	132	220	8	**	M24	210	9.5
	PN40	RF	90	194	110	132	220	8	**	M24	210	9.5
DN150	PN10	RF	106	218	127	160	240	8	**	M20	215	14
	PN16	RF	106	218	127	160	240	8	**	M20	215	14
	PN25	RF	106	224	127	160	250	8	**	M24	230	15
	PN40	RF	106	224	127	160	250	8	**	M24	230	15
DN200	PN10	RF	140	273	165	210	295	8	**	M20	250	24
	PN16	RF	140	273	165	210	295	12	**	M20	250	24
	PN25	RF	140	284	165	210	310	12	**	M24	270	26
	PN40	RF	140	291	165	210	320	12	**	M27	280	28

H71H型对夹单瓣升降式止回阀 (国标长系列)
GB Single-plate Wafer Lift Check Valve (Long Patten)

GB/T 9113

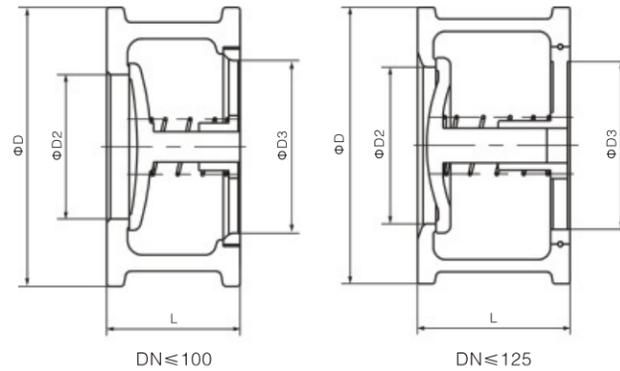


尺寸及重量 (Dimensions & Weights)

口径 Size	压力等级 Pressure Rating	连接端 End facing	尺寸 Dimensions				配管法兰 Pipe Flange				重量 Weight (Kg)	
			L	D	D2	D3	D1	螺栓数量 Stud Quantity	螺栓直径d Stud Diameter			螺栓长度L1 Stud Length
			mm						in	mm		
DN15	PN10/16	RF	25	52	15	25	65	4	**	M12	90	0.3
	PN25	RF	25	52	15	25	65	4	**	M12	90	0.3
	PN40	RF	25	52	15	25	65	4	**	M12	90	0.3
	PN63	RF	25	62	15	25	75	4	**	M12	100	0.6
	PN100	RF	25	62	15	25	75	4	**	M12	100	0.6
	PN160	RF	25	62	15	25	75	4	**	M12	100	0.6
DN20	PN10/16	RF	31.5	62	19	30	75	4	**	M12	100	0.45
	PN25	RF	31.5	62	19	30	75	4	**	M12	100	0.45
	PN40	RF	31.5	62	19	30	75	4	**	M12	100	0.45
	PN63	RF	31.5	73	19	30	90	4	**	M16	115	1
	PN100	RF	31.5	73	19	30	90	4	**	M16	115	1
DN25	PN10/16	RF	35.5	72	24	36	85	4	**	M12	105	0.6
	PN25	RF	35.5	72	24	36	85	4	**	M12	105	0.6
	PN40	RF	35.5	72	24	36	85	4	**	M12	105	0.6
	PN63	RF	35.5	83	24	36	100	4	**	M16	130	1.3
	PN100	RF	35.5	83	24	36	100	4	**	M16	130	1.3
DN32	PN10/16	RF	40	83	31	43	100	4	**	M16	115	1.4
	PN25	RF	40	83	31	43	100	4	**	M16	115	1.4
	PN40	RF	40	83	31	43	100	4	**	M16	115	1.4
	PN63	RF	40	89	31	43	110	4	**	M16	140	2.5
	PN100	RF	40	89	31	43	110	4	**	M16	140	2.5
	PN160	RF	40	89	31	43	110	4	**	M16	140	2.5
DN40	PN10/16	RF	45	93	39	52	110	4	**	M16	120	1.4
	PN25	RF	45	93	39	52	110	4	**	M16	120	1.4
	PN40	RF	45	93	39	52	110	4	**	M16	120	1.4
	PN63	RF	45	104	39	52	125	4	**	M20	150	2.5
	PN100	RF	45	104	39	52	125	4	**	M20	150	2.5
	PN160	RF	45	104	39	52	125	4	**	M20	150	2.5
DN50	PN10/16	RF	56	108	48	62	125	4	**	M16	140	2.3
	PN25	RF	56	108	48	62	125	4	**	M16	140	2.3
	PN40	RF	56	108	48	62	125	4	**	M16	140	2.3
	PN63	RF	56	114	48	62	135	4	**	M20	160	3.8
	PN100	RF	56	120	48	62	145	4	**	M24	175	5.6
	PN160	RF	56	120	48	62	145	4	**	M24	175	5.6
DN65	PN10/16	RF	63	128	62	75	145	4	**	M16	150	3
	PN25	RF	63	128	62	75	145	8	**	M16	150	3
	PN40	RF	63	128	62	75	145	8	**	M16	150	3
	PN63	RF	63	138	62	75	160	8	**	M20	170	6
	PN100	RF	63	144	62	75	170	8	**	M24	185	6.5
	PN160	RF	63	144	62	75	170	8	**	M24	185	7

H71H型对夹单瓣升降式止回阀 (国标长系列)
GB Single-plate Wafer Lift Check Valve
(Long Patten)

GB/T 9113



尺寸及重量 (Dimensions & Weights)

口径 Size	压力等级 Pressure Rating	连接端 End facing	尺寸 Dimensions				配管法兰 Pipe Flange					重量 Weight (Kg)
			L	D	D2	D3	D1	螺栓数量 Stud Quantity	螺栓直径d Stud Diameter		螺栓长度L1 Stud Length	
									in	mm		
DN80	PN10/16	RF	71	142	76	90	160	8	**	M16	155	3.8
	PN25	RF	71	142	76	90	160	8	**	M16	165	3.8
	PN40	RF	71	142	76	90	160	8	**	M16	165	3.8
	PN63	RF	71	148	76	90	170	8	**	M20	180	5
	PN100	RF	71	154	76	90	180	8	**	M24	195	7
	PN160	RF	71	154	76	90	180	8	**	M24	195	7
DN100	PN10	RF	80	162	92	112	180	8	**	M16	170	5
	PN25	RF	80	168	92	112	190	8	**	M20	190	5.3
	PN40	RF	80	168	92	112	190	8	**	M20	190	5.3
	PN63	RF	80	174	92	112	200	8	**	M24	200	7
	PN100	RF	80	181	92	112	210	8	**	M24	220	10
	PN160	RF	80	181	92	112	210	8	**	M27	220	10
DN125	PN10/16	RF	110	192	110	132	210	8	**	M16	200	11
	PN25	RF	110	192	110	132	220	8	**	M24	225	12
	PN40	RF	110	194	110	132	220	8	**	M24	225	12
	PN63	RF	110	211	110	132	240	8	**	M27	245	15
	PN100	RF	110	218	110	132	250	8	**	M30	265	18
	PN160	RF	110	218	110	132	250	8	**	M30	265	18
DN150	PN10/16	RF	125	218	127	160	240	8	**	M20	225	16
	PN25	RF	125	224	127	160	250	8	**	M24	245	18
	PN40	RF	125	224	127	160	250	8	**	M24	245	19
	PN63	RF	125	248	127	160	280	8	**	M30	270	22
	PN100	RF	125	258	127	160	290	12	**	M30	285	30
	PN160	RF	125	258	127	160	290	12	**	M30	285	30
DN200	PN10	RF	160	273	165	210	295	8	**	M20	260	28
	PN16	RF	160	273	165	310	295	12	**	M20	260	28
	PN25	RF	160	284	165	210	310	12	**	M24	285	30
	PN40	RF	160	291	165	210	320	12	**	M27	295	32
	PN63	RF	160	310	165	210	345	12	**	M33	325	40
	PN100	RF	160	324	165	210	360	12	**	M33	345	56
	PN160	RF	160	325	165	210	360	12	**	M33	345	58

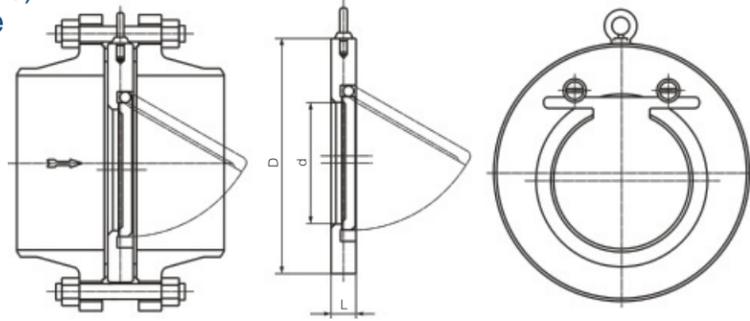


H74型对夹单瓣旋启式止回阀(短系列)
H74 Single-plate Wafer Swing Check Valve (Short Patten)



H74H型对夹单瓣旋启式止回阀 (短系列)
Single-plate Wafer Lift Check Valve
(Short Patten)

ASME B16.5



尺寸及重量 (Dimensions & Weights)

压力等级	150LB			300LB			600LB			尺寸 Dimensions mm
	公称通径 NPS	尺寸 Dimensions mm	重量 Weight (Kg)	尺寸 Dimensions mm	重量 Weight (Kg)	尺寸 Dimensions mm	重量 Weight (Kg)	尺寸 Dimensions mm	重量 Weight (Kg)	
2"	19	103	1.2	19	110	1.3	19	110	1.3	25
2 1/2"	19	122	1.7	19	128	1.8	19	128	1.8	38
3"	19	135	2	19	147	2.2	19	147	2.2	46
4"	19	173	3	19	179	3.5	22	191	4	72
6"	19	220	5.5	22	249	6.5	28	264	8	114
8"	29	277	12	29	305	14	38	318	18	140
10"	29	337	16	38	359	20	57	398	45	188
12"	38	407	27	51	420	40	60	455	60	216
14"	44	448	42	51	483	53	67	490	75	263
16"	51	512	62	51	537	70	73	562	108	305
18"	60	547	78	76	594	125	83	610	135	356
20"	64	604	110	83	652	160	92	680	190	406

尺寸及重量 (Dimensions & Weights)

GB/T 9113

公称压力 Nominal Pressure	10			16			25			40			尺寸 Dimensions mm
	公称通径 Nominal diameter	尺寸 Dimensions mm	重量 Weight (Kg)	尺寸 Dimensions mm	重量 Weight (Kg)	尺寸 Dimensions mm	重量 Weight (Kg)	尺寸 Dimensions mm	重量 Weight (Kg)	尺寸 Dimensions mm	重量 Weight (Kg)		
50	19	108	0.9	19	108	0.9	19	108	0.9	19	108	0.9	25
65	19	128	1.3	19	128	1.3	19	128	1.3	19	128	1.3	38
80	19	142	1.6	19	142	1.6	19	142	1.6	19	142	1.6	46
100	19	162	2.1	19	162	2.1	19	168	2.4	19	168	2.4	72
125	19	192	3.1	19	192	3.1	19	194	3.4	19	194	3.4	95
150	19	218	4.9	19	218	4.9	22	224	5.4	22	224	5.4	114
200	29	273	11	29	273	11	29	284	12	29	291	14	140
250	29	328	15	29	329	15	38	341	21	38	353	24	188
300	38	378	25	38	384	28	51	401	38	51	418	45	216
350	44	438	37	44	444	40	51	458	53	51	475	62	263
400	51	489	55	51	496	60	51	515	68	51	547	78	305
450	60	539	68	60	556	78	76	565	103	76	572	114	356
500	64	594	103	64	618	128	83	622	150	83	626	158	406
600	70	696	155	70	732	180	83	732	205	83	745	215	485
700	76	811	200	76	802	190	**	**	**	**	**	**	565
800	80	918	310	80	912	300	**	**	**	**	**	**	622
900	95	1018	550	95	1012	530	**	**	**	**	**	**	703
1000	127	1124	715	127	1126	720	**	**	**	**	**	**	815

对夹式止回阀型号编制方法: Wafer check valve model establishment method



单元号	含义	各单元代号及说明	
1	专用功能	H-带阻尼缓闭机构; N-有抗硫要求 (NACE) 的阀门; 没有专用功能省略本单元	
2	阀门类型	H	
3	传动方式	止回阀省略本单元	
4	连接形式	7-对夹连接; 7J-对夹连接, 环连接面; 4-法兰连接; 4J-法兰连接, 环连接面	
5	结构形式	1-升降式; 4-单瓣旋启式; 6-双瓣旋启式;	
6	密封面材料	H-13Cr/13Cr; W-本体材料; Y-不锈钢/硬质合金; M-蒙乃尔合金; E-硬质合金/硬质合金; A-20号合金; T-铜合金; X-丁腈橡胶; F-聚四氟乙烯; S-氟橡胶; K-EPDM三元乙丙橡胶; G-硅橡胶	
7	压力级	公称压力 (欧洲体系)	6-PN0.6MPa; 10-PN1.0MPa; 16-PN1.6MPa; 25-PN2.5MPa; 40-PN4.0MPa; 63-PN6.3MPa; 100-PN10.0MPa; 160-PN16.0MPa; 250-PN25.0MPa;
		公称压力 (美洲体系)	20-PN2.0MPa; 50-PN5.0MPa; 110-PN11.0MPa; 150-PN15.0MPa; 260-PN26.0MPa; 420-PN42.0MPa;
		磅级	A1-Class150; A3-Class300; A4-Class400; A6-Class600; A9-Class900; A15-Class1500; A25-Class2500;
		JIS K级	K1-JIS 10K; K2-JIS 20K
8	阀体材料	C-WCB、A105; C6-WC6、F11; C9-WC9、F22; CL-LCB、LF2; P8-CF8、F304; P3-CF3、F304L; R8-CF8M、F316; R3-CF3M、F316L; P-ZG1Cr18Ni9Ti、1Cr18Ni9Ti; R-ZG1Cr18Ni12Mo2Ti、1Cr18Ni12Mo2Ti; Ti-钛合金; T-铜及铜合金	
9	内件材料	P8-304; P3-304L; R8-316; R3-316L; M-Monel; A-20号合金; T-铜及铜合金; Ti-钛及钛合金	
10	弹簧材料	用户没有特殊要求, 省略本代号 P8-304; P3-304L; R8-316; R3-316L; M-Monel; N6-Inconel 600; N7-Incomel X-750	
11	辅助标记	一般情况下省略本代号	L-PN1.0~PN4.0MPa长系列对夹升降式止回阀; D-PN16.0MPa压力级, 采用GB/T 9112-9124、GB/T 20592-20614、DIN 2543-2548法兰标准的止回阀; T-采用凸耳式连接结构的双瓣旋启式止回阀