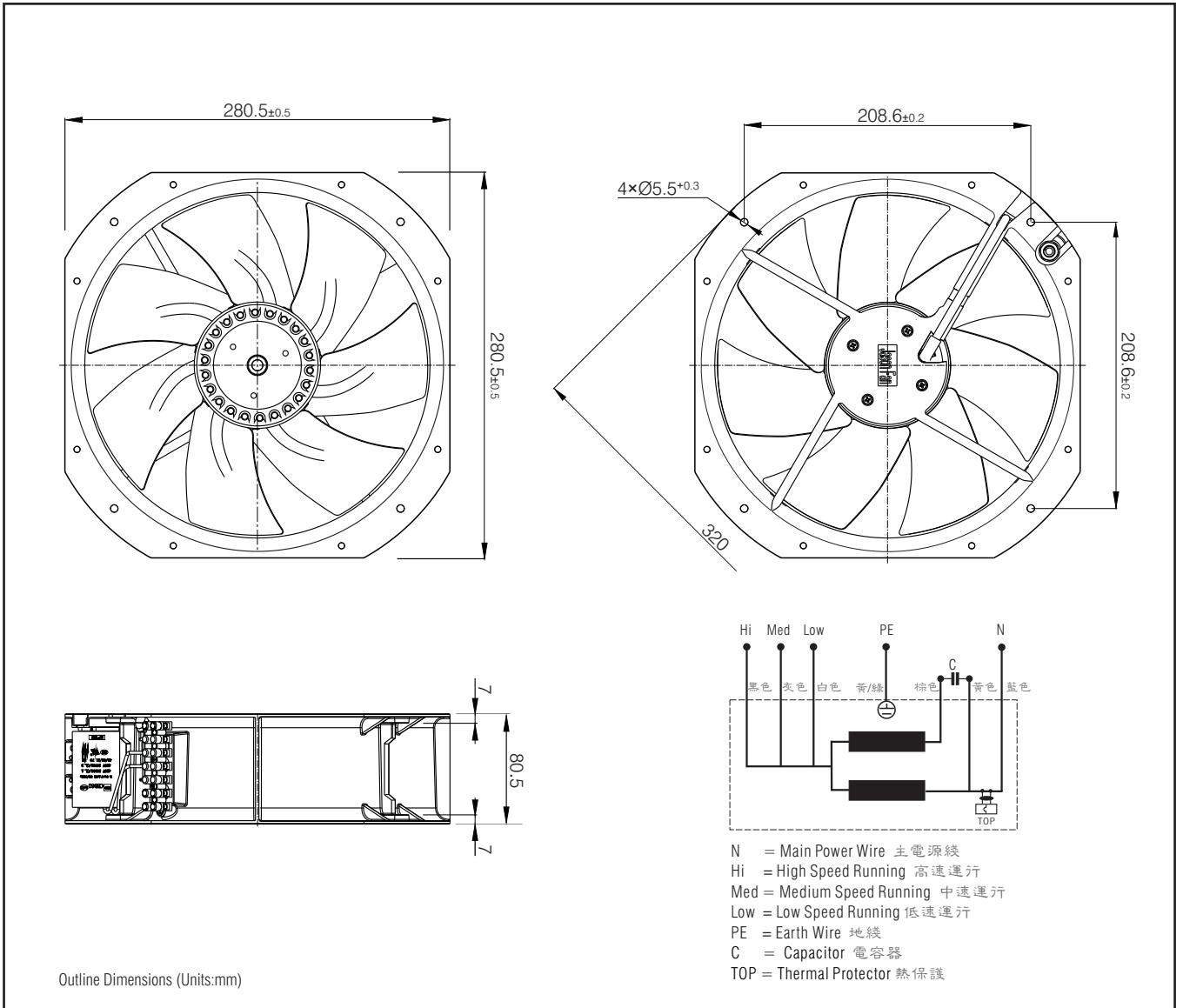
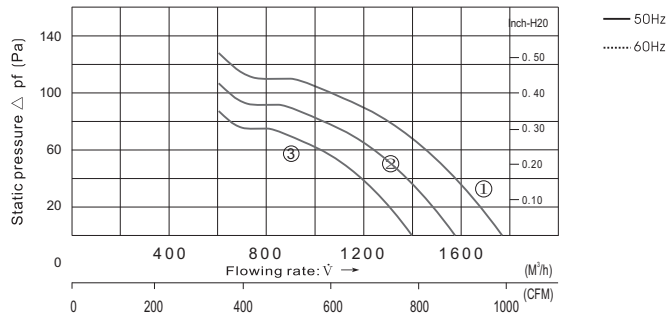


FJ28082MABTS



- Ⓐ Rotation direction of blades : CCW seen from the front impellers
- Ⓑ Power Connection: PA-10 terminal connection
- Ⓒ Unit weight: 2.8kg

- Ⓐ 風扇旋向: 從扇葉方向看為逆時針
- Ⓑ 電源連接: PA-10 端子連接
- Ⓒ 單機重量: 2.8kg



Parameters

Type 產品型號	Motor 電機	Rated Voltage 額定電壓 V	Frequency 周波數 Hz	current 電流 (A)	Power 功率 (W) <small>+10% -20%</small>	Speed 回轉速度 (min ⁻¹)	Max Air Flow 最大風量 CFM m ³ /h	Static Pressure 最大靜壓 (Pa)	Noise 噪音 (dB)	Curve 曲綫	Capacitor 電容 (μ F)
FJ28082MABTS	M2E9202-TS	230	50	0.43	105	2440	1050 1780	130	65	①	3.0/450
			50	0.42	97	2170	932 1580	110	63	②	
			50	0.41	92	1790	767 1300	90	61	③	